



stookinstructies



Installatie-en gebruikershandleiding

2026-V7_KWADRAAT NL



KWADRAAT

Convectie houtkachel, continu gestookt met vaste brandstoffen

Dit document is van toepassing op de volgende typen in de JAcobus KWADRAAT serie:

- JAcobus KWADRAAT staand
- JAcobus KWADRAAT hang
- JAcobus KWADRAAT inbouw

**LEES DEZE HANDLEIDING AANDACHTIG DOOR VOORDAT U DE KACHEL GAAT
INSTALLEREN EN/OF GEBRUIKEN!**

Noteer hieronder het serienummer van uw JAcobus KWADRAAT houtkachel. Het serienummer vindt u achterop de kachel op de aangebrachte sticker. Tevens bij aankoop bovenop de verpakking van de kachel.

Serienummer:

5	0	2	4						-			-			
---	---	---	---	--	--	--	--	--	---	--	--	---	--	--	--

Houd dit serienummer bij de hand in geval van communicatie met uw leverancier of de fabrikant. Bewaar deze handleiding zorgvuldig.

Inhoudsopgave

Inhoudsopgave	2
1 Inleiding	4
1.1 Algemeen	4
1.2 Toepassing.....	4
1.3 Constructie	4
1.4 Technische gegevens en emissiewaarden	5
2 Modellen.....	5
2.1 Staand	5
2.1.1 Leveringsomvang	5
2.1.2 Aansluiting	6
2.1.3 Afmetingen	6
2.1.4 Ombouw van boven naar achteruitvoer	7
2.1.5 Externe luchttoevoer	13
2.1.6 Beton.....	14
2.1.7 Montage beton panelen	15
2.2 Hang	17
2.2.1 Leveringsomvang	17
2.2.2 Aansluiting	17
2.2.3 Afmetingen	17
2.2.4 Draaimodule	18
2.3 Inbouw	19
2.3.1 Leveringsomvang	19
2.3.2 Aansluiting	19
2.3.3 Afmetingen	19
2.3.4 Convectiemodule.....	20
3 Installatie	21
3.1 Voorzorg en veiligheid installatie.....	22
3.2 Controle positie van vlamplaat en houtrek	22
3.3 Afstanden tot brandbare materialen	24
3.4 Ventilatie en verbrandingslucht.....	24
3.5 Aansluiten op het rookkanaal	24
3.6 Stookstand luchttoevoer schuif afstellen	25
4 Aansteken en stoken	26

4.1	Aanwijzingen voor goed en veilig stoken.....	26
4.2	Brandstof.....	26
4.3	Aansteken	27
4.4	Stoken	28
4.5	As.....	28
5	Onderhoud	29
5.1	Schoonmaken.....	29
5.2	Lak	29
5.3	Jaarlijkse controle	30
5.3.1	Vlamplaat.....	30
5.3.2	Binnenwerk.....	32
5.3.3	Ruit.....	33
5.3.4	Deur	33
5.4	Schoorsteenvegen.....	34
6	Storingen	35
7	Garantie.....	36
7.1	Garantie activeren.....	36
8	Informatie over demontage, recycling en einde levensduur	37
8.1	Demontage.....	37
8.2	Recycling	37
8.3	Milieu	37
9	Verklaringen van de producent.....	38
9.1	EU conformiteitsverklaring	Fout! Bladwijzer niet gedefinieerd.
9.2	Declaration of performance (DOP)	38
	BIJLAGE 2 Deuronderhoud	39
	BIJLAGE 3 DOP JAcobus 06 KWADRAAT.....	40
	BIJLAGE 4 DOP JAcobus 09 KWADRAAT.....	41
	BIJLAGE 5 DOP JAcobus 12 KWADRAAT.....	42

1 Inleiding

1.1 Algemeen

Van harte gefeliciteerd met de aanschaf van uw nieuwe JAcobus KWADRAAT houtkachel. Tijdens ontwerp, productie en transport is er grote zorg besteed aan de kwaliteit daarvan. Voor het juist laten functioneren van de kachel is het van groot belang dat u de informatie in deze handleiding goed bestudeert. Dan zult u de JAcobus goed kunnen bedienen en zal hij aan uw verwachtingen voldoen.

Als gebruiker mag u uitsluitend de werkzaamheden uitvoeren, die in de gebruikershandleiding worden genoemd. De overige werkzaamheden dienen uitgevoerd te worden door een erkende installateur. Neem bij vragen of twijfel altijd contact op met uw leverancier/installateur.

1.2 Toepassing

De JAcobus houtkachel is ontworpen voor het verwarmen van gesloten ruimten door middel van convectie- en stralingswarmte, welke ontstaan bij het continu verbranden van vaste brandstoffen.

De JAcobus KWADRAAT is verkrijgbaar als vrijstaand, hangend en inbouw kachel.

1.3 Constructie

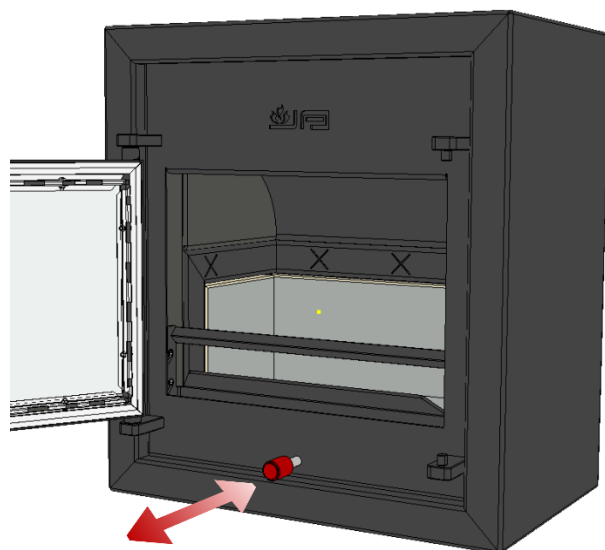
De JAcobus KWADRAAT is voorzien van een innovatief verbrandingssysteem. Als basis is gebruik gemaakt van het systeem zoals dat in de JAcobus houtkachel wordt toegepast. Enkele updates en aangepaste productie technieken resulteren in een nog schonere en meer efficiënte verbranding. Bijkomend voordeel is dat de rookgastemperatuur van de KWADRAAT serie een fractie hoger is waardoor condensvorming in de rookgassen wordt geminimaliseerd. De 1 knops-bediening is eenvoudiger gemaakt zodat de JAcobus KWADRAAT nog gemakkelijker te bedienen is. Doordat de vlamplaat bovenin de brandkamer een andere vorm heeft gekregen is de naverbranding goed zichtbaar en is het vlammenspel betoverend!

De kachel is gemaakt van (plaat)staal (Corten en st.37). Draaiende en slijtende delen zijn vervaardigd uit een hoogwaardig slijtvast staal (o.a. st.52). De brandkamer is gemaakt van Cortenstaal en bekleed met wanden van een vuurvast en isolerend materiaal. Een vlamplaat scheidt de brandkamer van het rookafvoer gedeelte.

De kachel beschikt over één handbediende luchttoevoerschuif. Deze bevindt zich onder de deur zoals aangegeven in de afbeelding hieronder. Deze luchttoevoerschuif regelt de dosering van zowel de primaire, secundaire als tertiaire lucht.

De aanzuigopening bevindt zich in het midden aan de onderzijde van de brandkamer.

De combinatie van deze unieke constructie van de brandkamer, met de positie van de verbrandingslucht toevoerpunten, veroorzaken luchtwervelingen in de brandkamer. Dit resulteert in het hoge warmterendement en de lage koolmonoxide en fijnstof emissies.



1.4 Technische gegevens en emissiewaarden

De belangrijkste technische gegevens en emissiewaarden worden weergegeven in onderstaande tabel.

Type kachel	Massa Kg	Capaciteit (afh. van isolatiewaar de) m ³	Nominaal vermogen kW	Rendement bij nominaal vermogen %	Gemiddelde rookgas temperatuur °C	CO gehalte In de rookgassen bij O ₂ =13% mg/m ³	Stof concentratie bij O ₂ =13% mg/m ³	Max. toelaatbaar vochtgehalte in de brandstoffen %	Max. lengte brandstof- blokken cm	CxHy Mg/MJ	NOx Mg/MJ
JAcobus 06	105	60-120	6	80	267	800	30	20	30	41	110
JAcobus 09	120	100-160	9	77	291	478	24	20	40	31	126
JAcobus 12	135	140-240	12	77	314	966	24	20	50	75	144

Deze waarden komen voort uit het keuringsrapport volgens normering voor vrijstaande convectieverwarmingstoestellen voor gesloten ruimtes EN13240.

2 Modellen

2.1 Staand

2.1.1 Leveringsomvang

Het standaard leveringspakket omvat:

- 1st JAcobus KWADRAAT houtkachel
- 1st Rozet/convectierooster vierkant voor afwerking bovenop kachel
 - Dit rooster is universeel toe te passen bij een 130, 150 of 180mm bovenuitvoer of als blinde plaat bij een achteruitvoer. En is tevens te gebruiken voor de afwerking bij een beton variant.
- 1st Asschep met deksel
 - Met deze asschep kunt u overtollig as uit de brandkamer scheppen zonder te morsen.
- 1st Houtrek (reeds gemonteerd in de brandkamer)
 - Dit houtrek voorkomt dat houtblokken uit de brandkamer vallen.
- 1st Installatie-en gebruikershandleiding

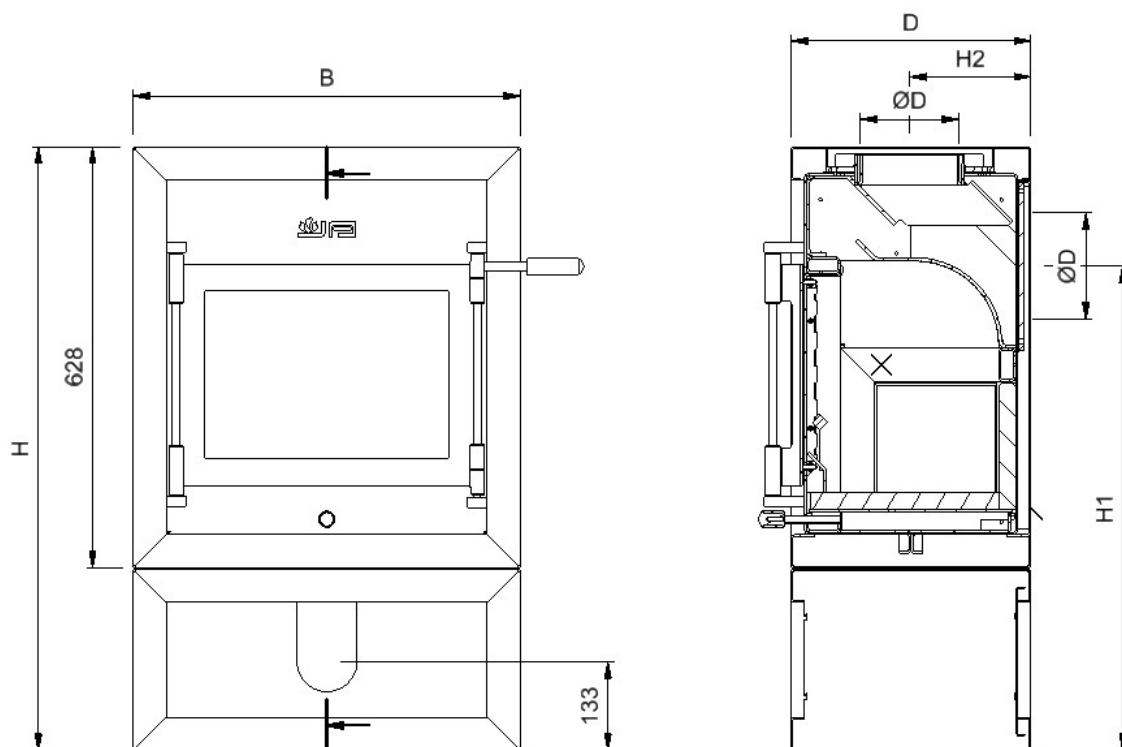
- Lees deze handleiding aandachtig door.
- 1st Garantiecertificaat
 - Voor activering van uw (levenslange) garantie.
- 4st Stelschroef M8x30 met zaagsnede
 - Om de kachel waterpas te stellen of 'wiebelen' op een niet vlakke vloer te voorkomen
- 2st Viltpakking ovaal 3,0mm dik. Is (wellicht) nodig bij ombouw van boven naar achter uitvoer.
- 1st Afdekplaat ovaal 1,5mm dik. Is nodig bij ombouw van boven naar achter uitvoer.

2.1.2 Aansluiting

De JAcobus houtkachel is universeel aansluitbaar. Standaard wordt hij als bovenuitvoer geleverd. Door een geavanceerde "nisbus" aansluiting is de kachel eenvoudig en snel om te bouwen naar een achteruitvoer. (zie §2.1.4) De JAcobus doorkijk houtkachel is alleen als bovenuitvoer aansluitbaar.

2.1.3 Afmetingen

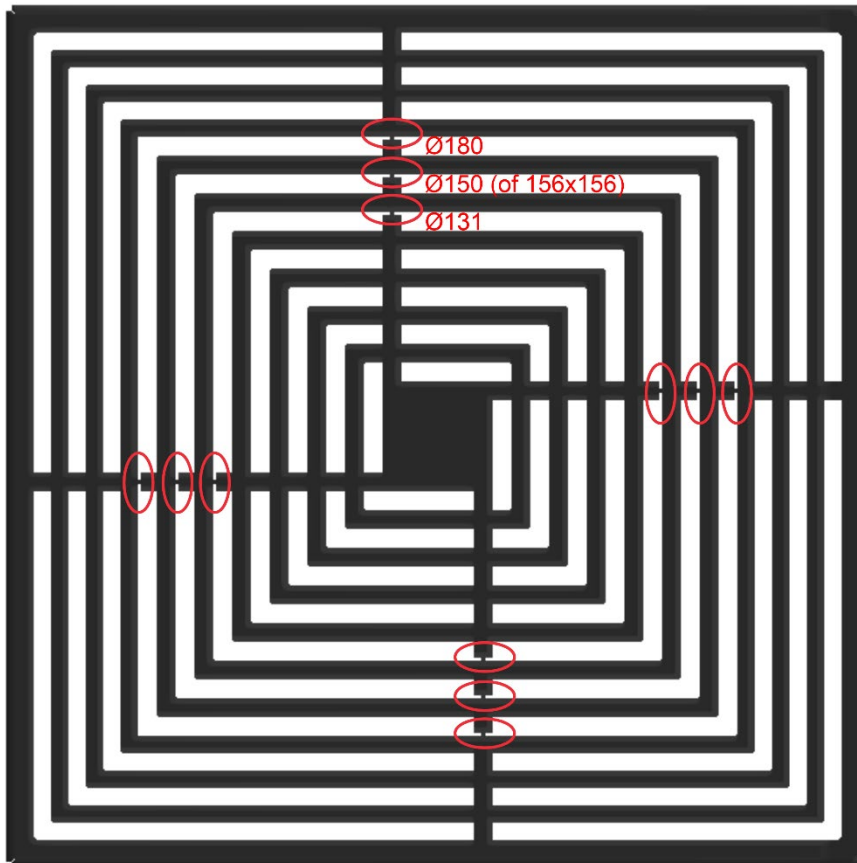
Type	Afmetingen HxBxD (mm)	Aansluiting ØD (mm)	Achter-aansluiting H1 (mm)	Boven-aansluiting H2 (mm)	Optie Ext. luchttoevoer	Als doorkijk verkrijgbaar
JAcobus KWADRAAT 06	900x476x360	Ø 130	725	180	Ja (vloer/wand)	Ja
JAcobus KWADRAAT 09	900x579x360	Ø 150	725	180	Ja (vloer/wand)	Ja
JAcobus KWADRAAT 12	900x682x360	Ø 150	725	180	Ja (vloer/wand)	Ja



2.1.4 Ombouw van boven naar achteruitvoer

Indien u de kachel als model met boventuitvoer (Tekening 2.0) gaat aansluiten is de kachel klaar voor plaatsing:

- Controleer de positie van de vlamplaat en het houtrek, zie hoofdstuk 3.2
- Het rozet/convectierooster is voorzien van perforaties om een uitsparing t.b.v. de pijp te maken. Afhankelijk van de afvoer diameter kunt u de juiste perforatie kiezen waarover u het materiaal er uit breekt. Zie afbeelding hieronder.

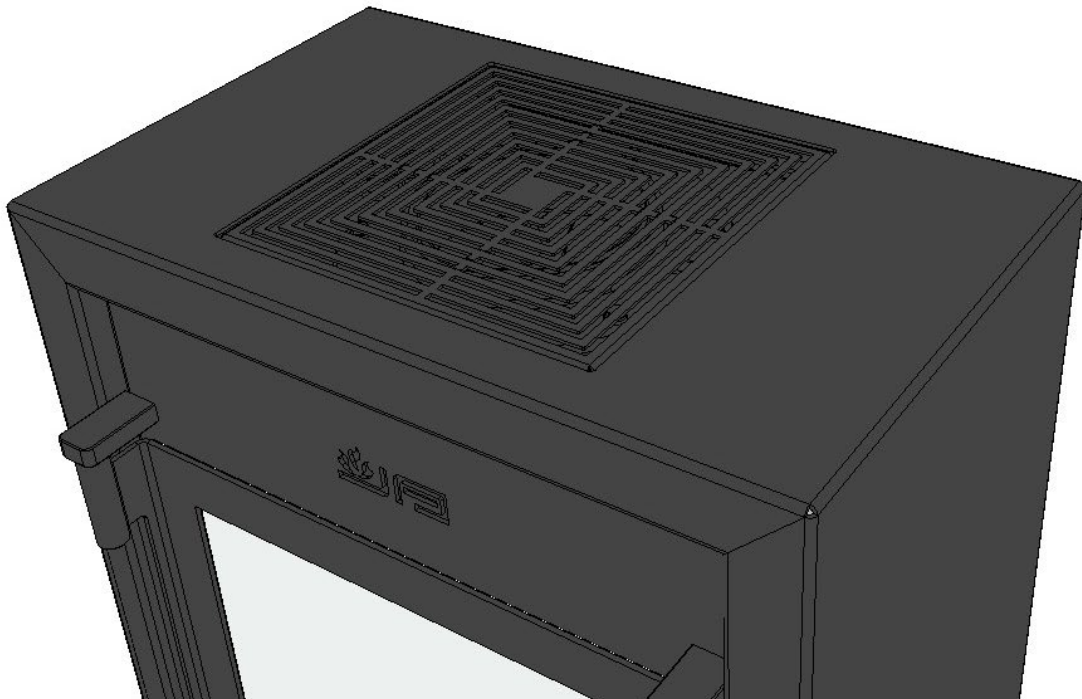


Is de kachel met achteruitvoer gewenst dan staan hieronder de uit te voeren handelingen beschreven, zie ook Tekening 2.1 t/m 2.8:

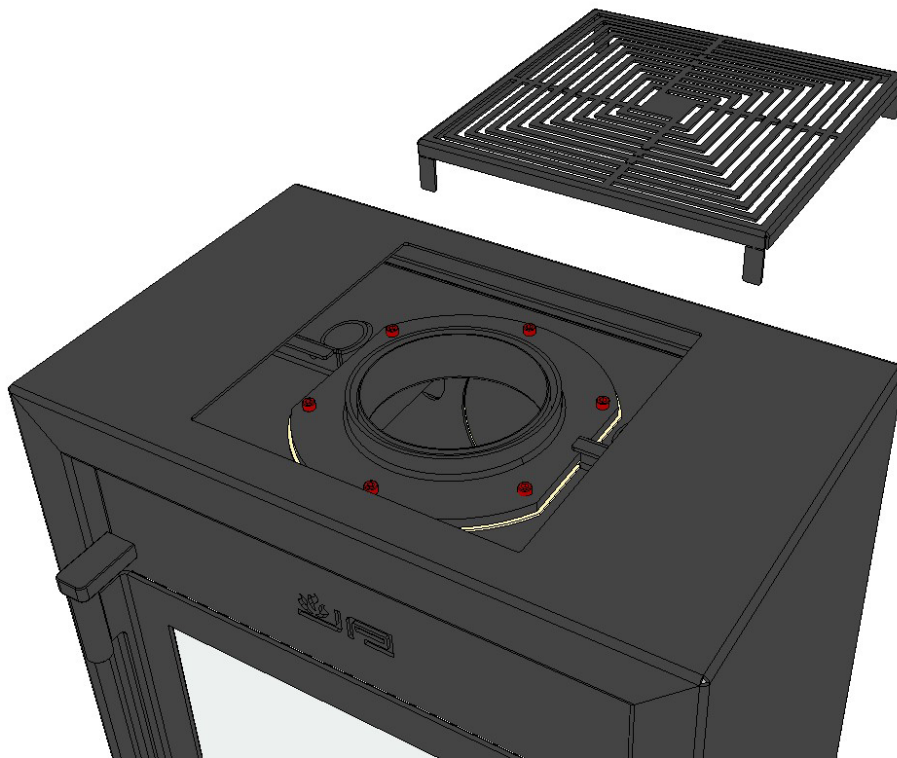
- Verwijder het rozet/convectierooster dat bovenop de kachel rondom de afvoer ligt.
- Tekening 2.1: Schroef de 6st M6 binnenzeskantbouten met een inbussleutel 5mm los en bewaar ze goed.
- Til de nisbus met flens van de kachel. Probeer de pakking heel te houden. Deze nisbus met flens moet straks aan de achterzijde worden gemonteerd.
- Tekening 2.2: Verwijder de plaat aan de achterzijde van de kachel door de 6st M6 bouten met inbussleutel 5mm los te draaien. Bewaar ook deze bouten.
- Druk de voor-geperforeerde ronde schijf uit deze plaat m.b.v. een hamer en/of schroevendraaier. Deze ronde schijf kunt u weggooien (oud ijzer), de plaat zet u even aan de kant. TIP: boor met een

5mm staalboor het onderste dammetje 'weg'. Door een gat te boren op de plaats van het aangebrachte centerpunt A. Daarna breekt u de schijf er gemakkelijk uit.

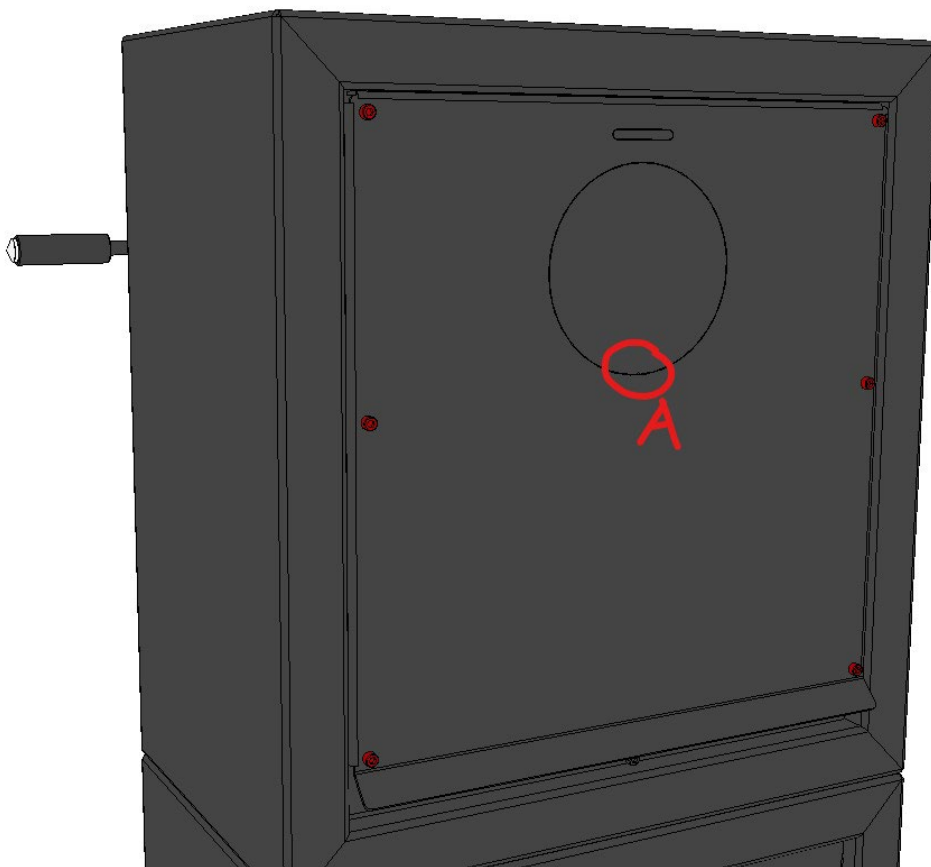
- Tekening 2.3: Verwijder blinde flensplaat aan de achterzijde van de kachel door de 6st bouten met een inbusleutel 5mm los te draaien. Probeer de pakking heel te houden.
- Tekening 2.4: Monteer aan de achterzijde van de kachel de nisbus met flens die van de bovenzijde verwijderd is. Vervang de pakking als hij stuk is. Let op dat u de pakking goed tussen kachel en flens plaatst en dat de nisbus met de open zijde naar 'buiten' wijst! Draai de 6st M6 bouten stevig vast met de inbusleutel 5mm.
- Tekening 2.5: Monteer de achterplaat (ronde schijf verwijderen!) achter de kachel met de 6st M6 bouten. Let op: niet te vast draaien, dan verbuigt de plaat.
- Tekening 2.6 + 2.7: Monteer de blanke blinde flens samen met de bijgeleverde gespoten dunne ovale plaat bovenop de kachel met de 6st M6 bouten. Dus de gespoten, zwarte zijde van de dunne plaat, omhoog. Vervang de pakking als hij stuk is. Let op dat u de pakking goed tussen kachel en flens plaatst en draai de bouten stevig vast.
- Tekening 2.8: plaats het convectie rooster in de vierkante sparing op de kachel. De kachel is nu klaar voor plaatsing als model met achteruitvoer. (indien het rooster al eens voor een model met boventuitvoer is gebruikt en dus een uitsparing heeft, dan kunt u desgewenst een nieuw rooster bestellen bij uw dealer)



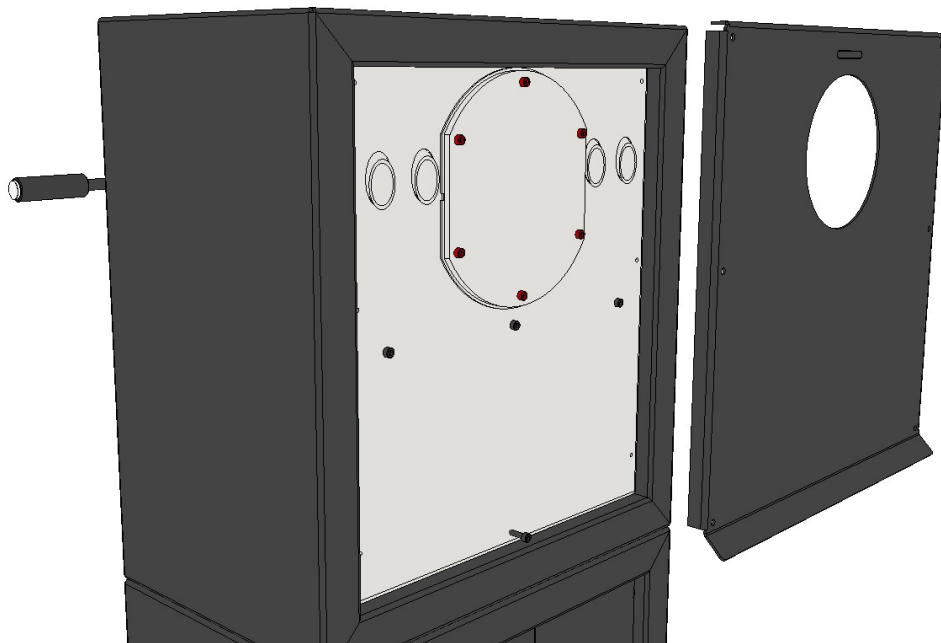
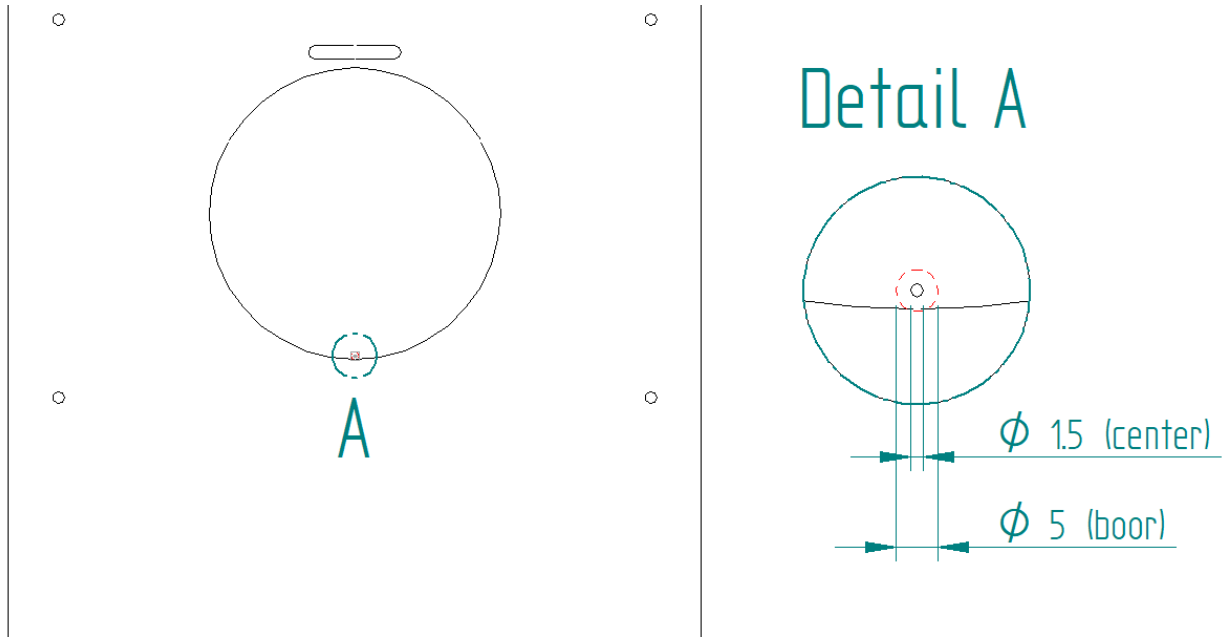
Tekening 2.0



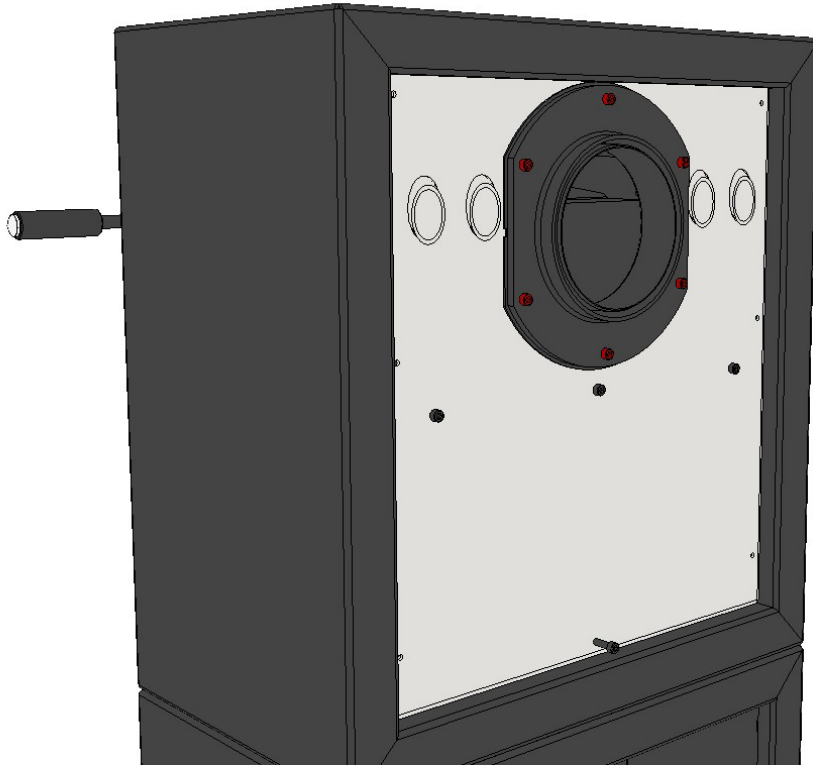
Tekening 2.1



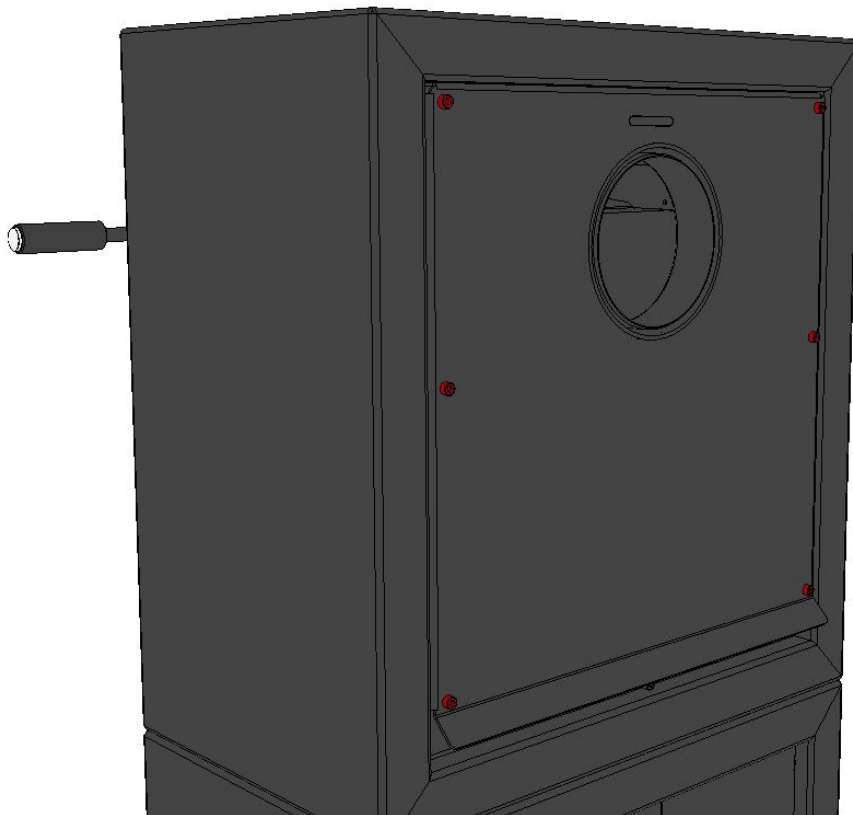
Tekening 2.2



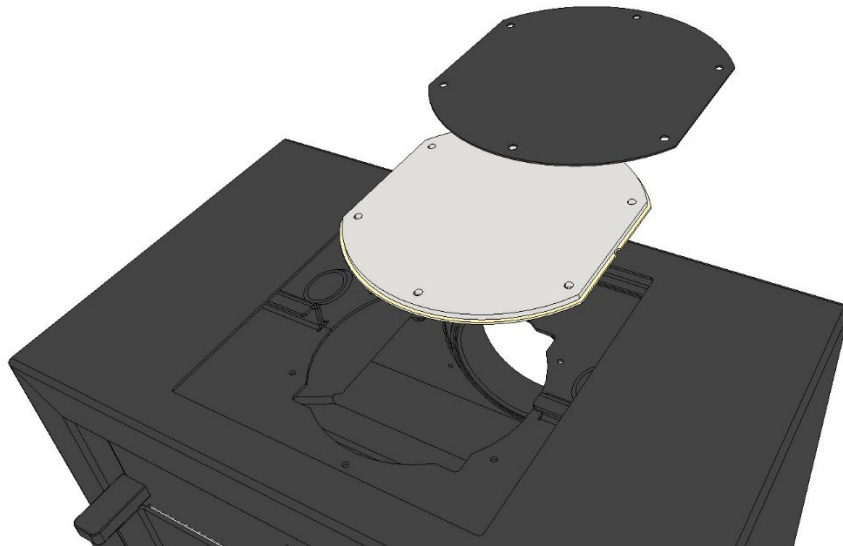
Tekening 2.3



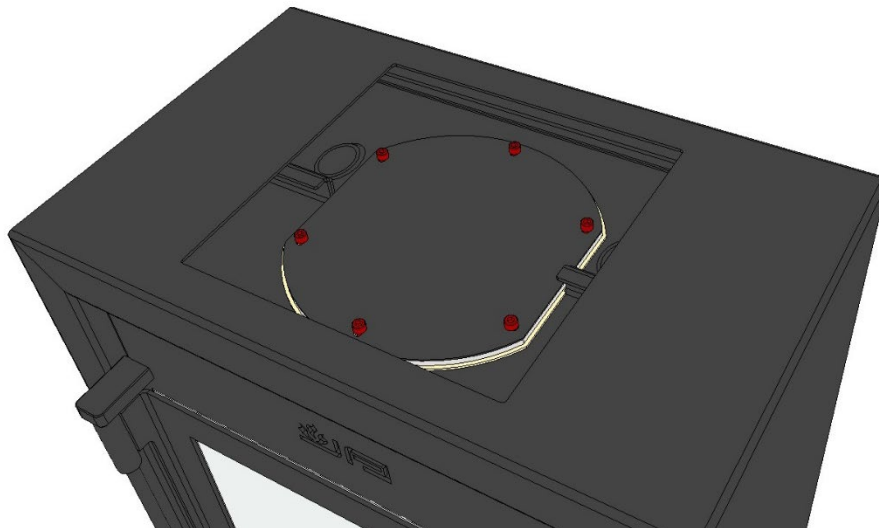
Tekening 2.4



Tekening 2.5



Tekening 2.6



Tekening 2.7



Tekening 2.8

2.1.5 Externe luchttoevoer

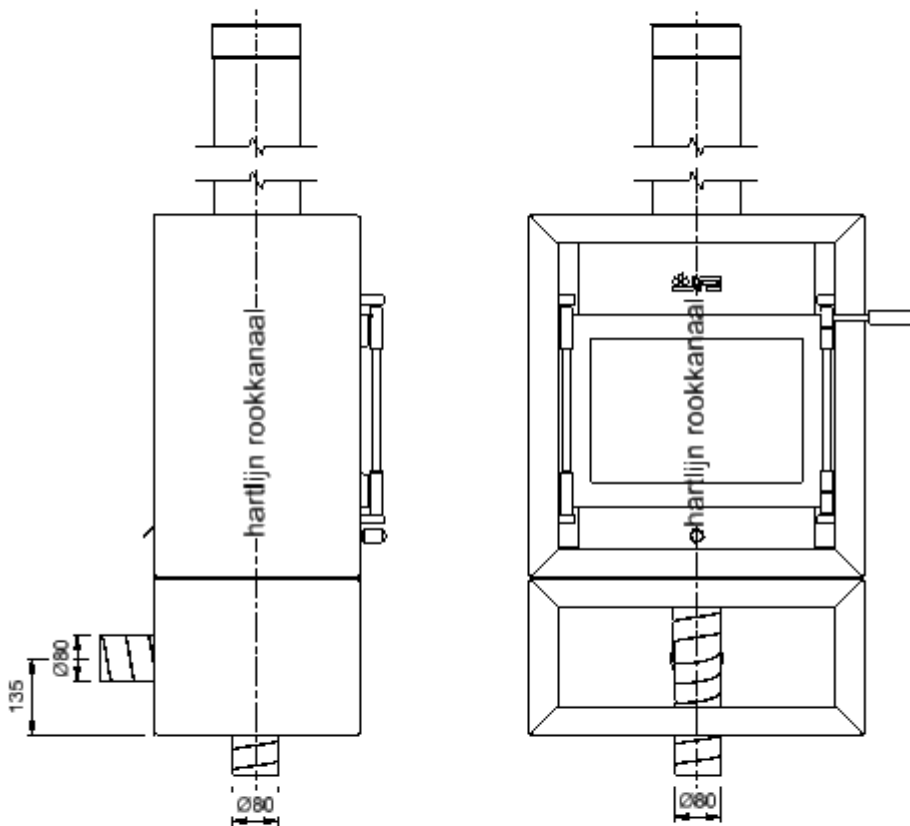
Wanneer er geen ventilatiemogelijkheden in de te verwarmen ruimte aanwezig zijn, en/of wanneer er een WTW-systeem aanwezig is kan er een externe luchttoevoer geïnstalleerd worden.

Indien er mogelijkheid tot ventilatie is d.m.v. ventilatieroosters of kanelraam o.i.d. hoeft er geen externe luchttoevoer geïnstalleerd te worden.

De externe luchttoevoerset bestaat uit:

- Adapterbak + M5x50 vleugelbout (montage onder kachel)
- 80cm flexibele slang 80mm
- Rozet 80x130mm

Het RVS bolrooster dient separaat besteld te worden indien nodig!



Aanvoer door muur
(alleen mogelijk bij front model):

- Gat boren 100mm
- Hartafstand tot vloer 135mm
- Afwerking muur door rozet
- Afwerking buitengevel met RVS bolrooster

Aanvoer door vloer:

- Gat boren 100mm
- Center in hartlijn rookkanaal
- Afwerking vloer door rozet

2.1.6 Beton

Om langdurig veel plezier te hebben van uw kachel is het belangrijk om enkele zaken in acht te nemen. De betonnen omkleeding van uw kachel is in de fabriek voorzien van een coating die gereinigd kan worden met een sopje van zachte zeep of afwasmiddel, gebruik hiervoor bij voorkeur een microvezeldoek of andere zachte doek. Schuursponsjes en/of andere schurende materialen kunnen de aangebrachte coating namelijk aantasten.

Langdurig mooi

De robuust ogende betonnen panelen zijn op ambachtelijke wijze vervaardigd. Vaklieden hebben voor de productie een mix van specifieke hoogwaardige grondstoffen geselecteerd die bijdragen aan een aangename warmteafgifte, een robuuste uitstraling en eenvoudig onderhoud. Echter agressieve en of schurende reinigingsmiddelen, zoals bijv. ontkalker en andere oplosmiddelen kunnen de coating en het betonsteen aantasten en worden daarom sterk afgeraden tijdens het onderhoud. Om vlekken tegen te gaan kunt u bij spatten of morsen van vloeistoffen deze het beste direct met een zachte doek afnemen. Ingedrongen vloeistoffen kunnen nl. leiden tot een verkleuring van het oppervlak. Voorkom slijtage van de toplaag, door voorwerpen -indien u ze verplaatst- op te tillen. Schuiven kan namelijk krasjes veroorzaken doordat scherpe delen over de toplaag schuiven. Ook mogen de panelen niet mechanisch belast worden. Dus niet op de kachel gaan staan bij de montage of tijdens het schoonmaken van het plafond of het rookkanaal.

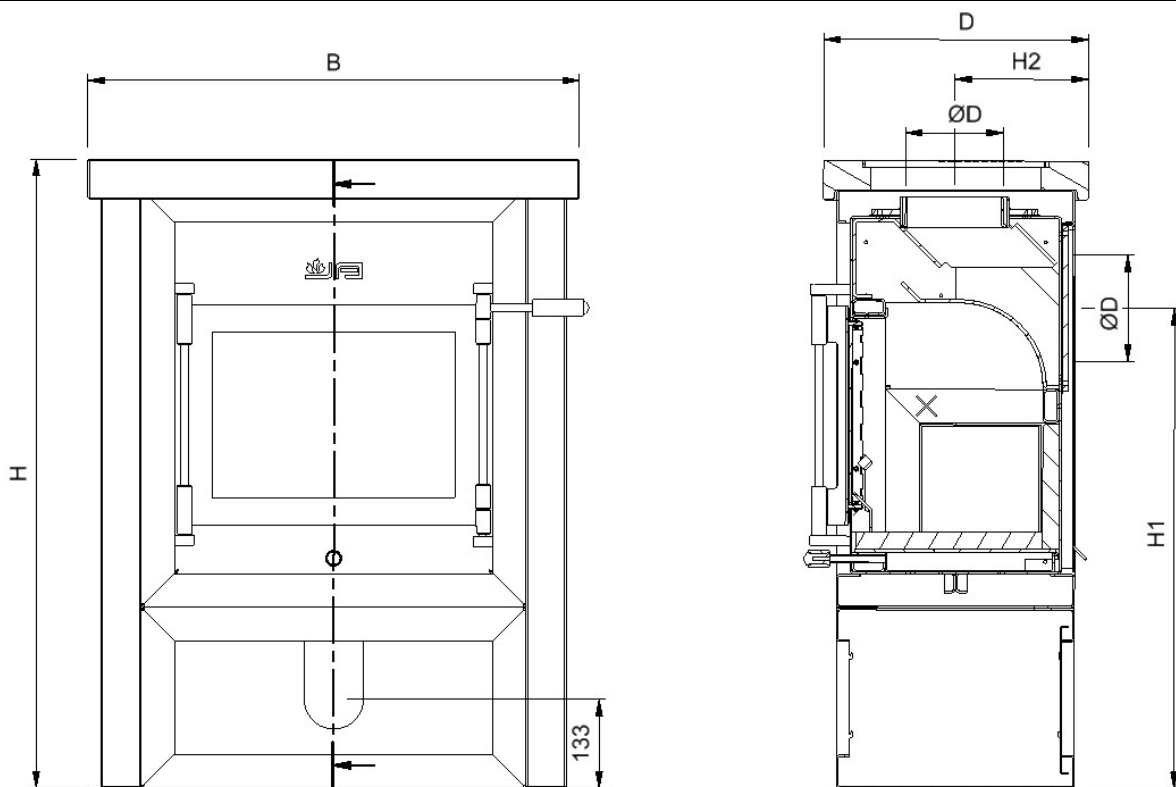
Wees voorzichtig!

Het toegepaste beton kan temperaturen bereiken van 200° Celsius of hoger. Dus niet aanraken met blote handen en alleen service of onderhoud uitvoeren als de kachel koud is. Om verbranding of smelten tegen te gaan, de kachel niet afdekken of er iets op zetten. Plaats uw kachel nooit klem tussen wanden o.i.d. Door het warm worden van het beton zal dat namelijk enkele millimeters uitzetten en weer krimpen bij afkoelen. Mochten er tijdens het (intensieve) gebruik toch gebruikssporen zichtbaar worden, dan kunnen wij deze tijdens een service bezoek op locatie bijwerken. De betonnen bekleding van uw kachel is dan weer als nieuw, vraag ons naar de mogelijkheden zodat u tot in lengte van jaren kunt genieten van een mooie kachel. Evolve onderhoudsmiddelen e.d. kunt u hier bestellen: www.evolveproductions.nl/winkel

Algemene kenmerken

Tijdens het uitharden van beton kunnen haarscheurtjes en of craquelé ontstaan. Dit is een normaal verschijnsel en heeft geen nadelige gevolgen voor de constructieve waarde van het beton. De kleur van het beton bestaat uit een schakering van kleuren. De gekozen kleur is daarom altijd indicatief, de kleur is o.a. door de luchtvochtigheid tijdens het storten en drogen vooraf niet exact te voorspellen. Bovendien kan kleurverschil en enig structuurverschil ontstaan tijdens het productieproces, bijvoorbeeld daar waar luchtbelletjes zijn dichtgemaakt of wanneer het oppervlak op enige andere wijze is bijgewerkt.

Type	Afmetingen HxBxD (mm)	Aansluiting ØD (mm)	Achter-aansluiting H1 (mm)	Boven-aansluiting H2 (mm)	Optie Ext. luchttoevoer	Als doorkijk verkrijgbaar
JAcobus KWADRAAT 06	945x636x400	Ø 130	725	200	Ja (vloer/wand)	Ja
JAcobus KWADRAAT 09	945x739x400	Ø 150	725	200	Ja (vloer/wand)	Ja
JAcobus KWADRAAT 12	945x842x400	Ø 150	725	200	Ja (vloer/wand)	Ja



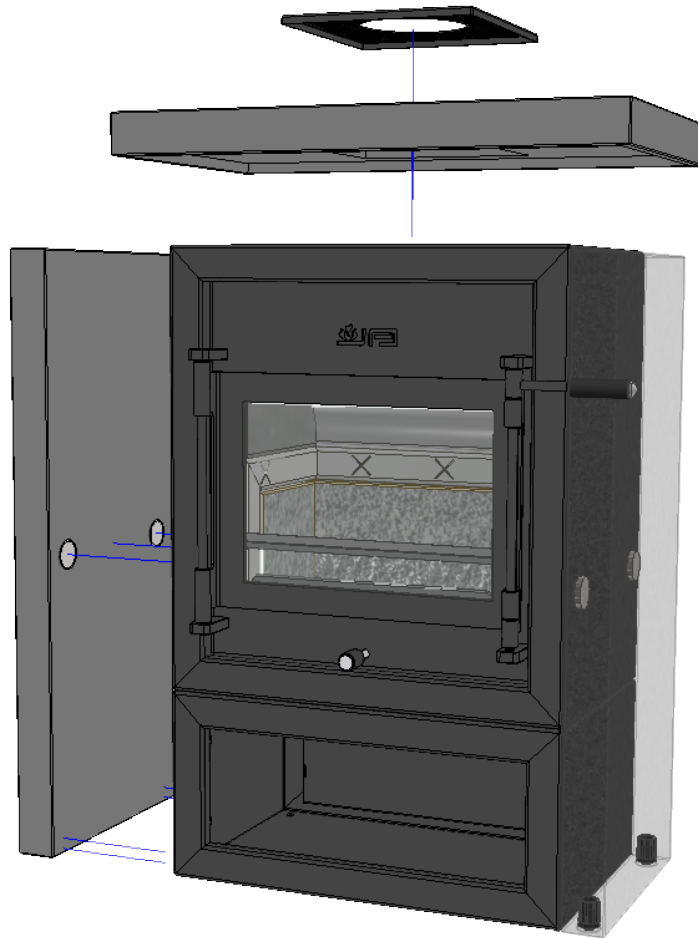
2.1.7 Montage beton panelen

Installeer de JAcobus KWADRAAT stand zoals in deze handleiding is beschreven.

Achteruitvoer: Indien de u de kachel als achteruitvoer aansluit kunt u de betonpanelen als laatste aanbrengen en kan eerst de rookgasafvoer worden aangesloten.

Bovenuitvoer: Als u de kachel als boventuitvoer aansluit zullen eerst de betonpanelen om de kachel geplaatst moeten worden alvorens u de rookgasafvoer op de kachel aansluit:

- Plaats eerste de zijpanelen. Hiervoor moet de zijde met de magneten naar de kachel gericht zijn en moeten de stelvoeten op de vloer steunen. De panelen zullen door de magnetische kracht tegen de kachel blijven 'plakken'. Met de stelvoeten kunt u de panelen stellen zodat ze evenwijdig met de kachel komen te staan.
- Plaats vervolgens de bovenplaat op de kachel en over de zijpanelen. De bovenplaat rust op de kachel.



- Plaats vervolgens het vierkante rozet/convectierooster. Het rozet/convectierooster is voorzien van perforaties om een uitsparing t.b.v. de pijp te maken. Afhankelijk van de afvoer diameter kunt u de juiste perforatie kiezen waarover u het materiaal er uit breekt. Zie afbeelding §2.1.4 op pag. 7 §2.1.4 LET OP: verwijder alleen materiaal als u de kachel als boventuitvoer aansluit.
- De 4 pootjes moet u van het rozet/convectierooster afbreken zodat hij vlak in de sponning van het beton valt. Zie afbeelding hieronder.



Breek de 4 pootjes af vóór plaatsing in het betonpaneel.

2.2 Hang

2.2.1 Leveringsomvang

Het standaard leveringspakket omvat:

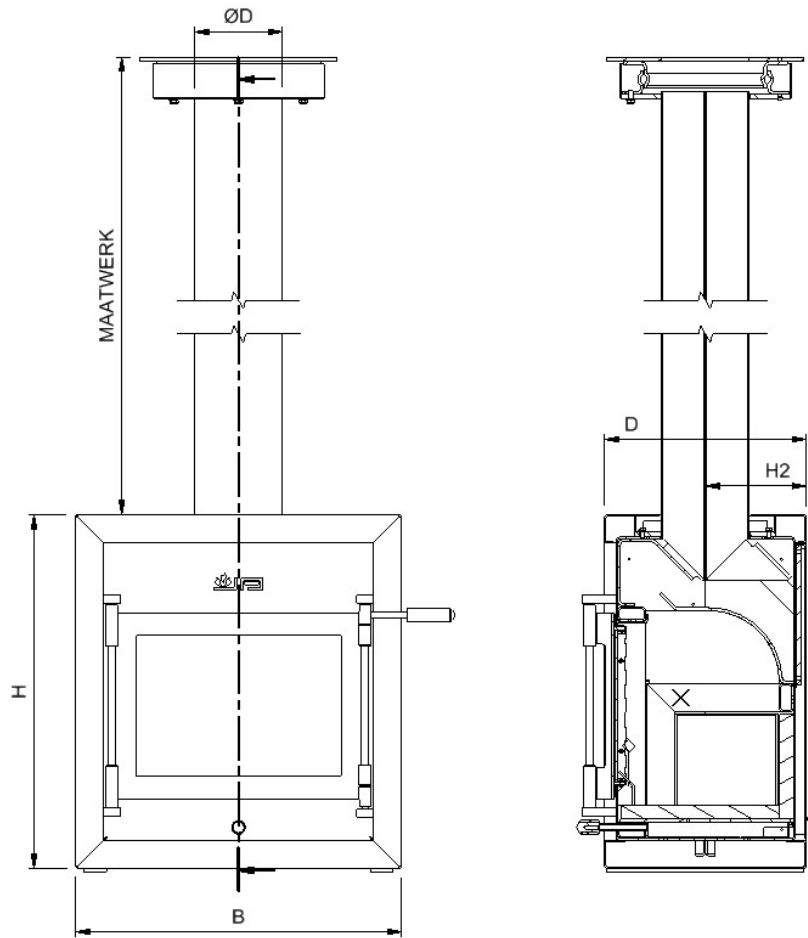
- 1st JAcobus KWADRAAT houtkachel
- 1st Vierkante pijp met flensen en rozet/convectierooster voor montage aan plafond (maatwerk)
- 1st Asschep met deksel
 - *Met deze asschep kunt u overtollig as uit de brandkamer scheppen zonder te morsen.*
- 1st Houtrek (reeds gemonteerd in de brandkamer)
 - *Dit houtrek voorkomt dat houtblokken uit de brandkamer vallen.*
- 1st Installatie-en gebruikershandleiding
 - *Lees deze handleiding aandachtig door.*
- 1st Garantiecertificaat
 - *Voor activering van uw (levenslange) garantie.*

2.2.2 Aansluiting

De hangende JAcobus is alleen als boventuitvoer aansluitbaar. En kan zowel vast als draaiend (optionele draaimodule benodigd) aan het plafond worden gemonteerd. De hangende kachel wordt geleverd met een vierkante pijp die voor alle vermogens een gelijke afmeting heeft; 156x156mm.

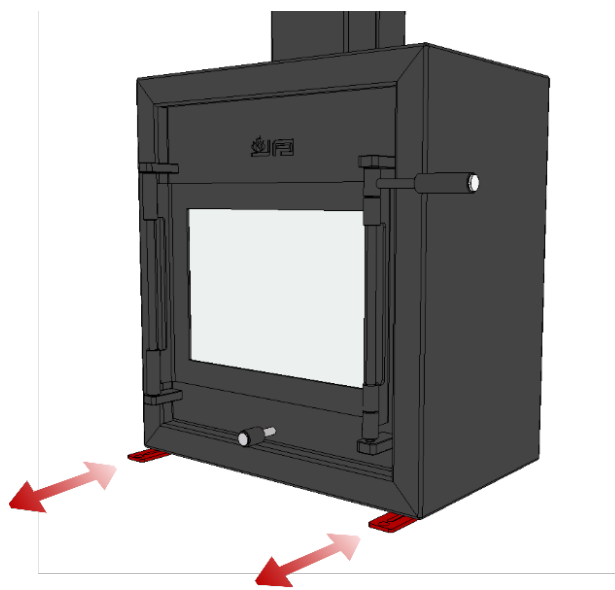
2.2.3 Afmetingen

Type	Afmetingen HxBxD (mm)	Aansluiting ØD (mm)	Boven-aansluiting H2 (mm)	Hanghoogte	Als doorkijk verkrijgbaar
JAcobus KWADRAAT 06	628x476x360	Ø 130	180	Maatwerk	Ja
JAcobus KWADRAAT 09	628x579x360	Ø 150	180	Maatwerk	Ja
JAcobus KWADRAAT 12	628x682x360	Ø 150	180	Maatwerk	Ja



2.2.4 Draaimodule

De hangende uitvoering van de JAcobus KWADRAAT kan optioneel 360° draaibaar worden geleverd. Om de kachel te draaien zijn uitschuifbare grepen aangebracht. Trek beide grepen naar u toe en draai de kachel met 2 handen in de gewenste richting. Schuif de grepen weer onder de kachel als u klaar bent.



Een externe luchttoevoer is niet mogelijk bij een draaiende JAcobus.

2.3 Inbouw

2.3.1 Leveringsomvang

Het standaard leveringspakket omvat:

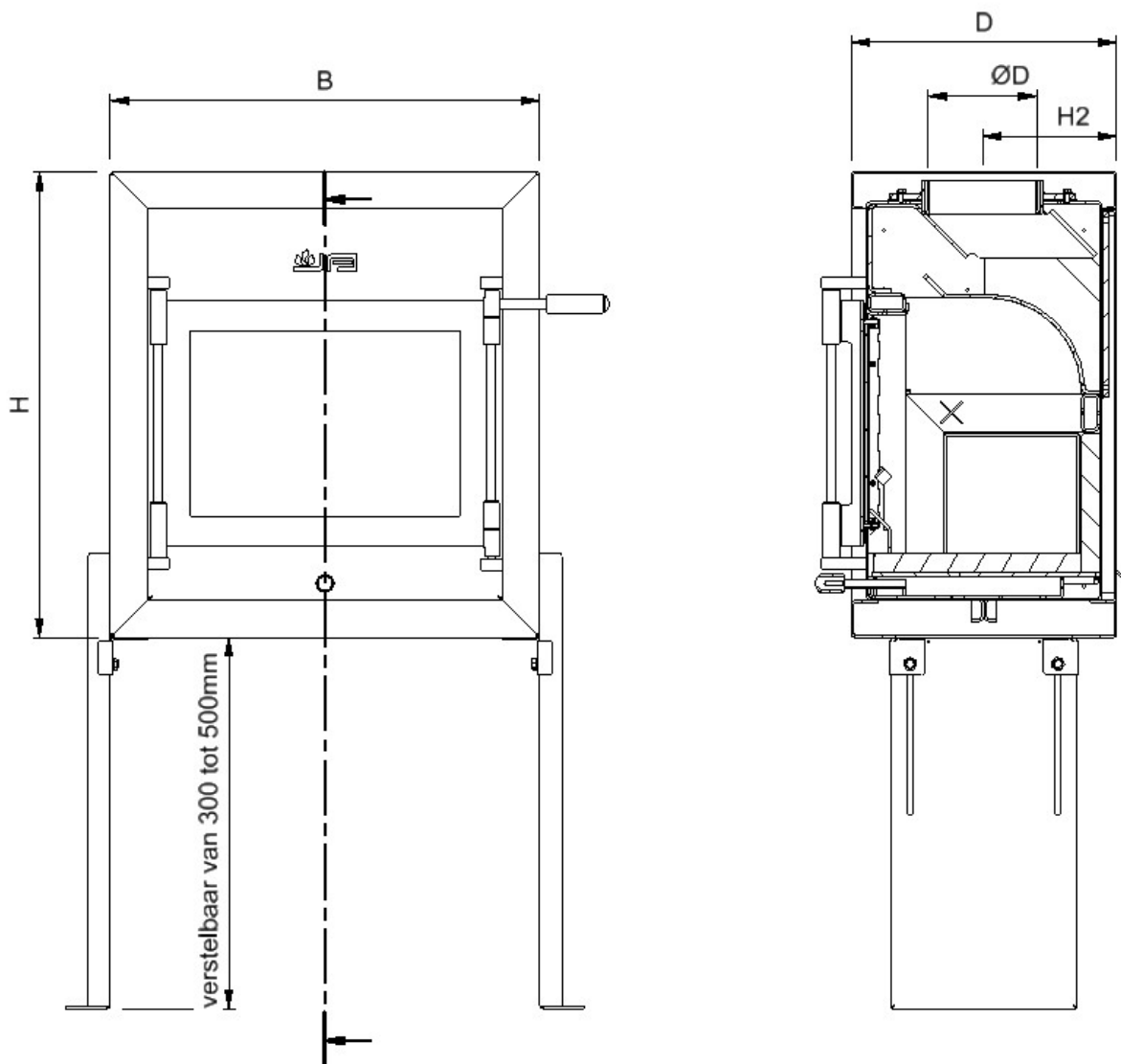
- 1st JAcobus KWADRAAT houtkachel
- 1st Asschep met deksel
 - *Met deze asschep kunt u overtuilig as uit de brandkamer scheppen zonder te morsen.*
- 1st Houtrek (reeds gemonteerd in de brandkamer)
 - *Dit houtrek voorkomt dat houtblokken uit de brandkamer vallen.*
- 1st Installatie-en gebruikershandleiding
 - *Lees deze handleiding aandachtig door.*
- 1st Garantiecertificaat
 - *Voor activering van uw (levenslange) garantie.*

2.3.2 Aansluiting

De JAcobus inbouw is alleen als boventuitvoer aansluitbaar.

2.3.3 Afmetingen

Type	Afmetingen HxBxD (mm)	Afmetingen met lijst HxBxD (mm)	Aansluiting ØD (mm)	Boven-aansluiting H2 (mm)	Als doorkijk verkrijgbaar
JAcobus KWADRAAT 06	628x476x360	680x508x360	Ø 130	180	Ja
JAcobus KWADRAAT 09	628x579x360	680x611x360	Ø 150	180	Ja
JAcobus KWADRAAT 12	628x682x360	680x714x360	Ø 150	180	Ja

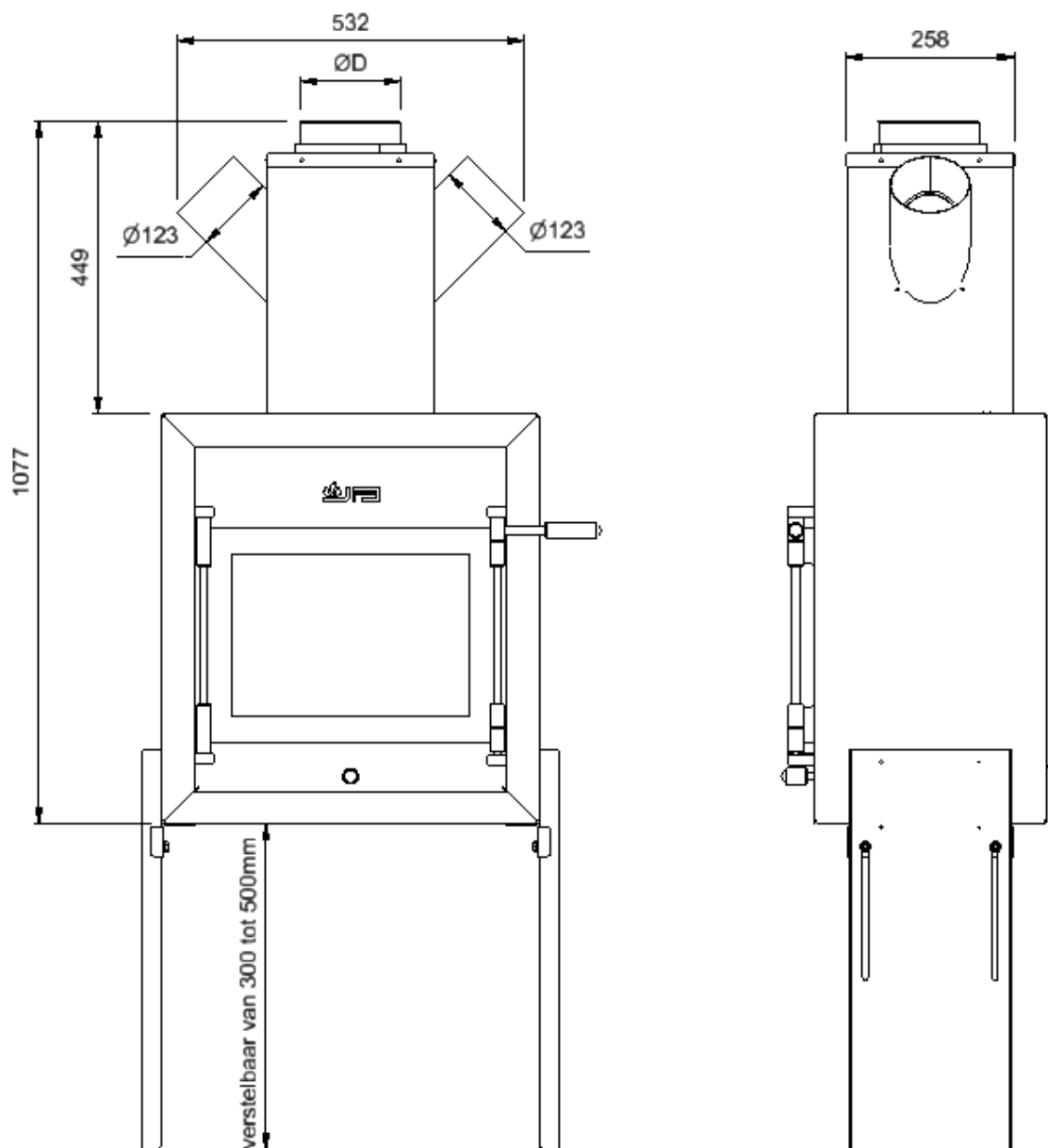


2.3.4 Convectiemodule

■ Voor een optimaal rendement is het belangrijk voldoende convectielucht te genereren. Het is daarom noodzakelijk om de ombouw te voorzien van een in-en uitstroomopening met een minimale oppervlakte van ieder 250cm². Het beste resultaat wordt bereikt met de instroomopening(en) zo laag mogelijk bij de vloer, maar in ieder geval onder de onderzijde van de kachel. De uitstroomopening(en) moet(en) zo hoog mogelijk in de ombouw te komen.

■ Om de uitstromende convectielucht te sturen is er een JAcobus convectiemodule leverbaar. Deze is voorzien van 2 aansluitingen waarop een (geïsoleerde) flexibele slang met een diameter van 125mm kan worden aangesloten.

■ De ombouw moet van een brandwerend materiaal zijn opgebouwd!



3 Installatie

In de handleidingen worden de volgende symbolen gebruikt om belangrijke informatie aan te geven:

- Uit te voeren acties
- Suggesties en adviezen
- Deze instructies zijn noodzakelijk ter voorkoming van mogelijke problemen bij gebruik
- Deze instructies zijn noodzakelijk ter voorkoming van brand, persoonlijk letsel of andere ernstige schades

■ Lees dit hoofdstuk over veiligheid zorgvuldig door en houdt u zich aan de maatregelen/instructies in deze handleiding.

3.1 Voorzorg en veiligheid installatie

Een juiste installatie en bediening van de kachel zoals beschreven in deze handleiding garandeert een veilig gebruik en een optimale benutting van de ontstane warmte. Daarnaast zal ook de lange levensduur en hoge betrouwbaarheid van de kachel behouden blijven. Lees daarom onderstaande opsomming aandachtig door en volg ze op.

- U dient de installatie van uw kachel bij voorkeur te laten uitvoeren door een vakbekwame installateur voor hout gestookte toestellen.
- Laat de kachel installeren volgens de geldende nationale, lokale en bouwkundige (installatie)voorschriften.
- Het rookkanaal dient vooraf beoordeeld te worden op geschiktheid voor de kachel en geïnspecteerd en/of gereinigd te worden door een erkend specialist. Laat het rookkanaal minimaal één keer per jaar controleren en reinigen door een specialist. Alleen met een goed rookkanaal zal uw kachel veilig en probleemloos functioneren.
- Op een brandbare vloer moet een stalen vloerplaat onder de kachel worden aangebracht. Een (bij)passende vloerplaat is als accessoire bij uw leverancier verkrijgbaar.
- Breng zelf geen wijzigingen aan de kachel aan, tenzij dit in de handleiding wordt gevraagd.
- Gebruik uitsluitend originele onderdelen ter vervanging en onderhoud.
- Voer geen werkzaamheden uit wanneer de kachel nog warm is.
- Stook de kachel alleen met de aanbevolen brandstof (zie hoofdstuk “Brandstof”)
- Volg nauwkeurig de stookinstructies zoals vermeld in het hoofdstuk “Aansteken” en “Stoken”
- Gebruik de kachel niet als afvalverbrander/allesbrander.
- Houd rekening met de, op het typeplaatje vermelde, minimale afstand van de kachel tot brandbare voorwerpen of materialen.
- Laat geen kleding, handdoeken e.d. op de kachel drogen.
- Vermijd contact met een brandende kachel ter voorkoming van brandwonden en/of vlamvatten van kleding.
- Zorg voor voldoende toevoer van verbrandingslucht. Dit kan, indien mogelijk, door middel van een externe luchttoevoer set.
- Sluit bij schoorsteenbrand de luchttoevoer; doof eventueel het vuur met zand en bel de brandweer of het noodnummer 112.

3.2 Controle positie van vlamplaat en houtrek

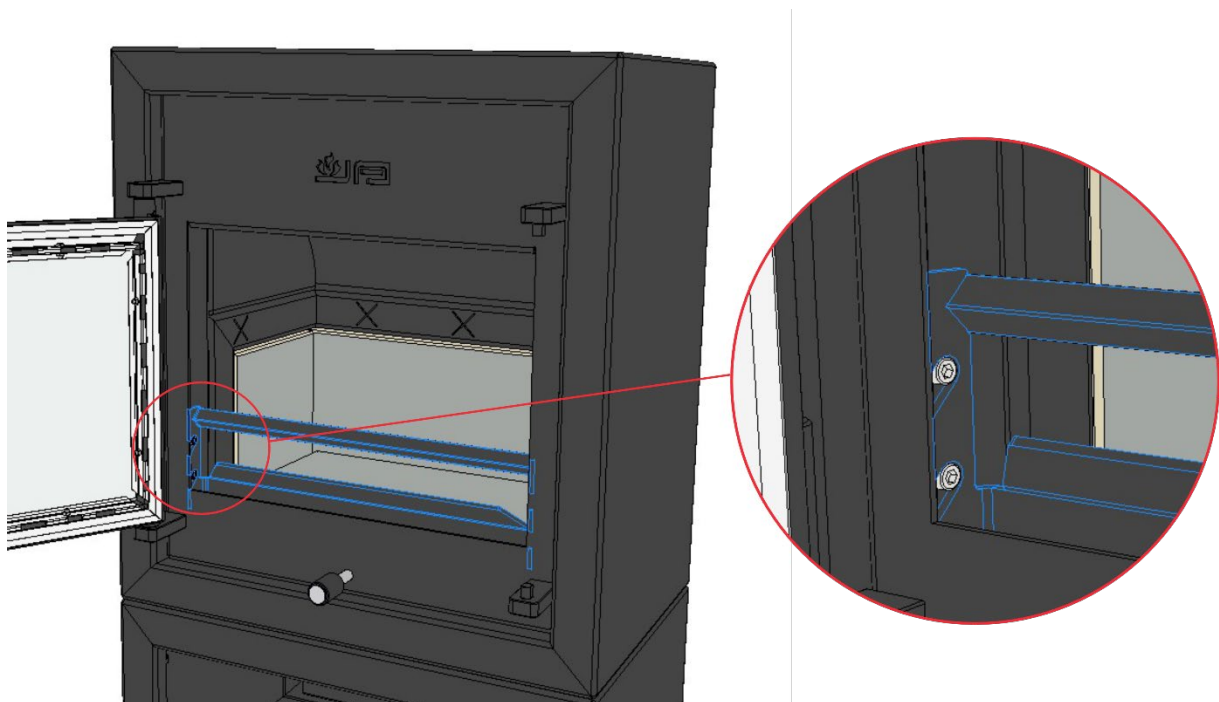
Tijdens het transport van de kachel kan het gebeuren dat de vlamplaat en/of het houtrek door trillingen of schokken verplaatsen. Controleer daarom of zij nog goed gepositioneerd zijn, zo niet dan wordt hieronder uitgelegd hoe u de vlamplaat en het houtrek weer op de juiste positie plaatst.

- Open de deur van de kachel en verwijder alle losse onderdelen zoals handleiding en asschep uit de brandkamer.
- Controleer of de vlamplaat is geplaatst zoals aangegeven in de afbeelding hieronder. De nok aan de steun moet in de sparing in de vlamplaat steken.

■ *De vlamplaat moet goed aansluiten op de steunen links en rechts in de kachel en op de koker achterin de kachel.*



1. Controleer of het houtrek goed is geplaatst zoals aangegeven in de afbeelding hieronder.
 - ▣ *Het houtrek moet links en rechts goed in de nokken hangen.*



3.3 Afstanden tot brandbare materialen

- Plaats de kachel op een onbrandbare ondergrond met voldoende draagvermogen.
- De onbrandbare ondergrond aan de voorzijde van de kachel dient een gebied te bestrijken van ca. 25cm, bij een breedte van tenminste 74cm.
- De minimale afstand van licht brandbare materialen (bijvoorbeeld meubels, vitrages of TV- apparatuur) tot de voorkant van de kachel moet minimaal 150cm zijn.
- De minimale afstand van licht brandbare materialen tot de zijkanten en de achterkant van de kachel bedraagt 60cm. (licht brandbare materialen zijn bijv. gordijnen, kaarsen, meubilair bekleed met stof, kleding etc.)
- De minimale afstand tot niet licht brandbare materialen (steen, gips, glasvezelbehang of andere wandmaterialen) tot de zijkanten en de achterkant van de kachel bedraagt 15cm.
- Neem bij twijfel contact op uw dealer of de fabrikant.

3.4 Ventilatie en verbrandingslucht

- JAcobus houtkachels zonder externe luchttoevoer set mogen uitsluitend geïnstalleerd worden in vertrekken die voorzien zijn van natuurlijke (gravitatie) ventilatie (bijvoorbeeld ventilatieroosters bovenin de ramen).
- Indien er in hetzelfde vertrek ook andere toestellen staan opgesteld die verbrandingslucht gebruiken, dient men hier in het ontwerp van de ventilatie rekening mee te houden.
- Uw JAcobus houtkachel kan optioneel worden voorzien van een aansluiting voor externe luchttoevoer. Deze maakt het mogelijk verbrandingslucht uit een andere ruimte of van buiten te halen. Daarmee kan de JAcobus ook geïnstalleerd worden in moderne 'luchtdicht' gebouwde woningen en blijft de EPC waarde intact. (JAcobus draaiend uitgezonderd)
- Indien uw twijfelt of er voldoende ventilatie c.q. verbrandingslucht in uw woning aanwezig is, neem dan contact op met uw dealer of installateur.

3.5 Aansluiten op het rookkanaal

- Laat uw kachel bij voorkeur installeren door een erkend installateur. Doet u de installatie zelf, laat u dan goed voorlichten over de uit te voeren werkzaamheden.
- Het rookkanaal moet vrij zijn van roet en ander vuil zoals nesten van vogels of insecten. Alleen met een schoon rookkanaal zal uw kachel veilig en probleemloos functioneren.
- De JAcobus houtkachel is uitsluitend geschikt voor aansluiting op een voldoende geïsoleerd rookkanaal of schoorsteen. Laat u goed voorlichten of uw rookkanaal geschikt is voor het stoken van een JAcobus houtkachel!
- Rookgasafvoerpijpen moeten altijd "afwaterend" gemonteerd worden. M.a.w. als er water van boven naar beneden loopt, moet het water steeds in de onderliggende pijp lopen.
- De schoorsteen moet bij de aansluiting een onderdruk (trek) van 12 Pascal genereren bij werking op nominaal vermogen. Een juiste schoorsteentrek is één van de meest essentiële factoren die een betrouwbare werking en een hoog rendement van de kachel garanderen. Bij een te lage schoorsteentrek wordt het nominale warmtevermogen en de lage emissie norm niet gehaald.
- Een hoge verbrandingstemperatuur in de kachel houdt het rookkanaal schoon en verwarmd het rookkanaal. Dat verbetert de trek waardoor de kachel op zijn best zal functioneren.
- Zorg altijd voor een deugdelijke en luchtdichte aansluiting vanaf de kachel naar het rookkanaal of schoorsteen.
- Bent u niet zeker of uw rookkanaal aan de voorwaarden voldoet? Laat dan de aansluiting en het rookkanaal controleren door een vakman.

3.6 Stookstand luchttoevoer schuif afstellen

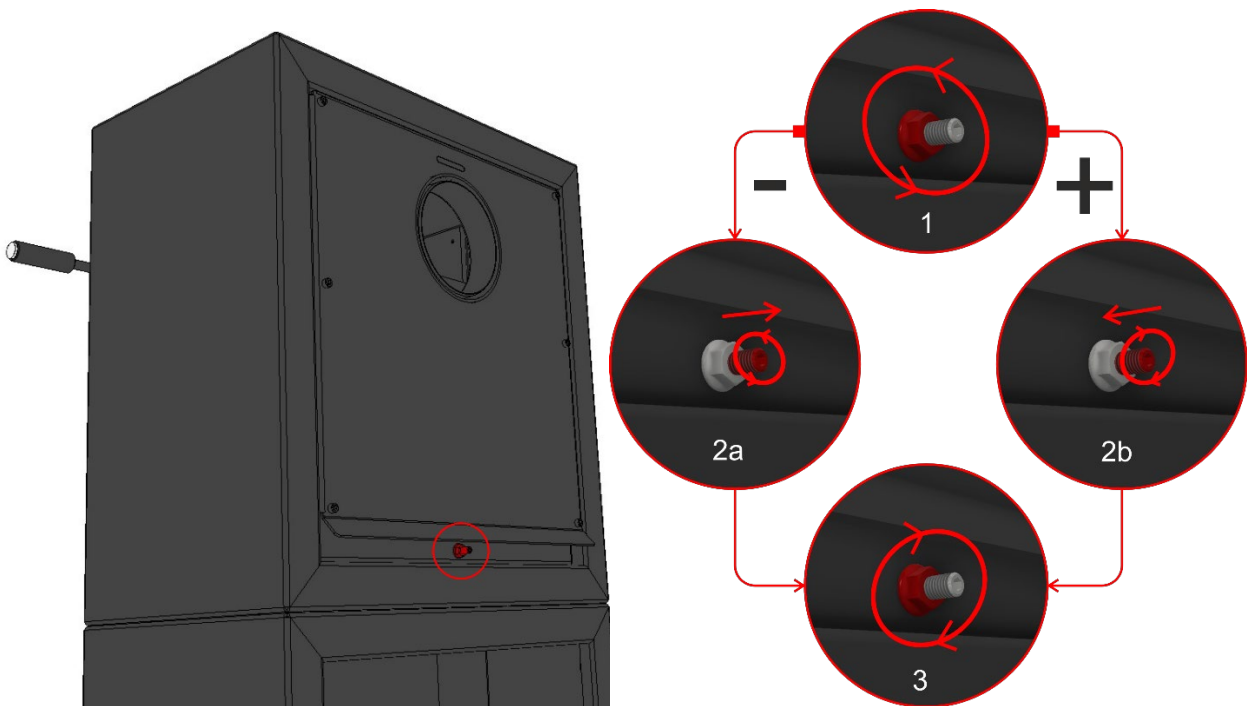
De stookstand is de optimale stand van de zuurstofschuif als de kachel getemperd wordt. De stookstand bereikt u door de luchtschuif in te duwen tot hij niet verder kan. De verbrandingsruimte wordt dan voorzien van de juiste hoeveelheid zuurstof.

Bij levering is de stookstand zo afgesteld dat onder de meest voorkomende omstandigheden (combinatie trek en soort brandstof) de kachel goed brandt. Wilt u echter in de stookstand meer of minder zuurstof toevoeren dan is dat mogelijk. U kunt dus afhankelijk van variabelen als soort brandstof en aanwezige trek in de schoorsteen de stookstand optimaal afstellen. Zie onderstaande afbeelding.

Aan de achterzijde van de kachel bevindt zich een stelschroef waarmee u de eindpositie van de luchtschuif (=stookstand) kunt verstellen.

1. Draai de contra moer linksom los.
- 2a. Wilt u minder (-) lucht in de stookstand draai dan de stelschroef 'tegen de klok in' (=links om). 1 hele rotatie is 1,25mm verstelling van de lucht schuif.
- 2b. Wilt u meer (+) lucht in de stookstand draai dan de schroef 'met de klok mee' (=rechts om). 1 hele rotatie is 1,25mm verstelling van de lucht schuif.
3. Draai de contra moer rechtsom weer vast.

▣ **Let op: 1,25mm verstellen betekent al 10% meer of minder luchttoevoer in de stookstand.**



4 Aansteken en stoken

4.1 Aanwijzingen voor goed en veilig stoken

Voor een veilig gebruik van de kachel is onderstaande informatie belangrijk:

■ Tijdens het vullen van de brandkamer, het schoonmaken van de ruit en andere onderhoudshandelingen dient men voorzichtig om te gaan met de deur en ruit. Vooral geen druk op de deur en ruit uitoefenen. Dit kan beschadiging van de ruit tot gevolg hebben.

■ De deur moet tijdens het gebruik van de kachel gesloten zijn. Met uitzondering van noodzakelijke situaties zoals het bijvullen van brandstof.

Het is mogelijk om de kachel met de deur open te stoken, maar dat gaat ten koste van het geleverde rendement. En pas dan op voor eventueel spattende vuurdeeltjes!

■ Gebruik van de kachel bij een verstoorde schoorsteentrek is niet toegestaan. Probeer de oorzaak vast te stellen en op te lossen. Laat uw schoorsteen jaarlijks reinigen door een specialist.

■ Het aanpassen van de constructie van de JAcobus kachel is niet toegestaan zonder uitdrukkelijk schriftelijke toestemming van de fabrikant.

■ Het is niet toegestaan de ruit tijdens het stoken van de kachel te reinigen in verband met de hoge temperatuur die de ruit kan bereiken.

■ Gebruik geen andere brandstoffen dan door de fabrikant voorgeschreven (zie §4.2).

■ Zorg voor voldoende aanvoer van verse lucht (zie §3.4).

■ Stook bij voorkeur niet bij mistig en/of windstil weer ter voorkoming van (rook)overlast.

■ Een goed verwarmd rookkanaal is nodig voor de trek in het kanaal.

■ Een hoge verbrandingstemperatuur houdt het rookkanaal schoon.

■ Handelingen zoals schoonmaken, reparaties etc. kunnen veilig worden uitgevoerd wanneer de kachel minimaal 24 uren buiten gebruik is.

■ Zuig de as nooit uit de kachel met een stofzuiger.

■ Bij bedieningshandelingen moet men rekening houden met hoge temperaturen.

■ In geval van schoorsteenbrand de luchttoevoer geheel indrukken en de brandweer oproepen.

■ Géén water gebruiken om het vuur in de kachel te doven.

4.2 Brandstof

Het verbranding systeem van de JAcobus houtkachels is geoptimaliseerd voor het stoken van loof⁽¹⁾-en naaldbomenhout⁽²⁾ in de vorm van gekloofde stammen. De maximale lengte van de houtblokken varieert, en is afhankelijk van het type kachel:

- JAcobus 06 max. 30-35cm;
- JAcobus 09 max. 40-45cm;
- JAcobus 12 max. 50-55cm.

Naast loofbomenhout is de kachel ook geschikt voor het stoken van hout-, turf- en kolen briketten.

Voor een optimaal warmerendement, een schone verbranding en een mooi vlambeeld is onderstaande informatie zeer belangrijk:

■ Stook met voldoende hout. Om het nominale vermogen te bereiken dient u de JAcobus 6, 9, en 12 met respectievelijk minimaal 1.4kg, 1.9kg en 2,8kg te beladen. Hier zal hij ongeveer een uur op branden. Daarna geeft de gloeiende massa natuurlijk nog lang warmte af.

■ Stook droog hout⁽³⁾. Hout is pas droog als het vochtigheidspercentage lager dan 20% bedraagt. Afhankelijk van de houtsoort moet het hout na het kappen 2-3 jaar op een goed ventilerende plaats drogen. Bij voorkeur buiten onder een overkapping. Droog hout geeft een heldere klank als u twee blokken tegen elkaar slaat.

Aan de kopse kant zitten krimpscheuren en de schors laat gemakkelijk los. Korte, gekloofde stammetjes drogen het snelst. Zij bevatten na het drogen nog maar 15 tot 20% vocht en geven het hoogste rendement.

▣ Wij adviseren het gebruik van een vochtmeter om het vochtpercentage van het stookhout te meten. Deze is verkrijgbaar bij uw leverancier/installateur.

▣ Niet toegestaan is het stoken van nat hout, spaanplaten, hout behandeld met chemicaliën bijvoorbeeld lijm, verf ed., papier, brandbare vloeistoffen en alle kunststoffen.

- (1) Eiken is uitstekend brandhout, maar het moet - in tegenstelling tot andere houtsoorten - twee jaar op een onafgedekte plaats worden bewaard zodat de regen de tannine kan verwijderen; vervolgens moet het nog minimaal twee jaar op een beschutte plaats worden bewaard voordat het in de kachel mag. Als de tannine niet volledig verdwenen is zal er bij condensatie looizuur ontstaan en zal de levensduur van de kachel aanmerkelijk verkorten en de garantie op de kachel vervalt. M.n. Amerikaans eiken bevat veel tannine.
- (2) Naaldhout c.q. vurenhout. Dit hout alleen gebruiken in een goed brandend vuur, omdat u anders aanslag in het rookkanaal krijgt. Vurenhout brandt gemakkelijk, daarom wordt het vaak gebruikt als aanmaakhout.
- (3) Het stoken van nat hout veroorzaakt:
 - het niet bereiken van de waarden zoals aangegeven in de tabel met de technische gegevens; dus een laag rendement en stijging van de emissies van koolmonoxide, fijnstof en koolwaterstoffen door de onvolledige verbranding.
 - intensieve vervuiling van glas en oppervlakken binnenin de kachel.
 - intensieve vervuiling van de schoorsteen door creosoot vorming, de belangrijkste oorzaak van schoorsteenbrand!

4.3 Aansteken

Tijdens de eerste stookbeurt kan de kachel een onaangename geur afgeven. Dit wordt veroorzaakt door het uitharden van de hittebestendige lak. Door voldoende te ventileren (doe de ramen en deuren in de opstelruimte open) is de geur na ca. 1 uur verdwenen.

▣ Vóór de eerste ingebruikname, of na een lange pauze in het gebruik van de kachel, dient men de staat en mate van vervuiling van het rookkanaal te controleren.

Handelingen om de kachel aan te steken:

- Zet de luchttoevoer regelaar onder de deur maximaal open door de schuif naar u toe te trekken.
- Doe de deur open en plaats een stammetje hout evenwijdig met de achterwand in de brandkamer.
- Leg daar voor 1 of 2 aanmaakblokjes op de bodem van de brandkamer (bij voorkeur op een laagje as), en steek het in brand met een lange aansteker of lucifer.
- Stapel voldoende (minimaal 5st) kleine stukken hout dwars/haaks over het reeds geplaatste stammetje.
- Leg hierop ook enkele grote(re) blokken hout.
- ▣ Zorg dat er voldoende lucht door de houtstapel kan stromen zodat het hout gemakkelijk ontsteekt.
- ▣ start de kachel op met veel hout. Hoe meer hout u bij het aansteken gebruikt, hoe sneller de kachel en het rookkanaal de juiste temperatuur bereiken. Dat is belangrijk voor een goede trek en een efficiënte én schone verbranding.
- Doe de deur zover dicht dat er nog een kleine kier is.
- Na plm. 5-10 minuten brandt het aanmaakhout 'zelfstandig', doe dan de deur dicht.
- Na plm. 20-30 minuten als ook de grotere houtblokken volledig branden, (de brandkamer moet vol vuur zijn!) kan luchtschuif in de stookstand gezet worden, door de luchttoevoerschuif geheel in te drukken. Een mooi rustig vlammenbeeld is een goede indicatie van een optimale afstelling.

- Als de vlammen te ver 'wegzakken' of doven dan is de temperatuur in de brandkamer niet hoog genoeg. Heeft u voldoende hout in de kachel...?
- Trek de luchtschuif weer helemaal open en wacht tot de kachel écht heet is en zet de luchtschuif weer in de stookstand.
- ▣ Het aansteken van de kachel volgens het principe van 'de Zwitserse methode', waarbij je het vuur van bovenaf op gang brengt, heeft niet de voorkeur. Het verbrandingssysteem van een JAcobus is dermate innovatief dat deze manier van aansteken geen voordelen oplevert.

4.4 Stoken

De houtkachel moet weer met hout worden bijgevuld indien u voelt dat de temperatuur in de woonkamer te laag is/wordt en er nog slechts wat gloeiende houtskoolresten in de brandkamer over zijn.

- ▣ Open de deur en verdeel de gloeiende houtskoolresten over de bodem van de brandkamer met een daarvoor geschikte pook.
 - ▣ Leg minimaal 3-4 blokken hout op het gloeiende vuurbed.
 - ▣ Indien de temperatuur van het vuurbed (te) laag is dan dient u wat kleinere aanmaakhoutjes tezamen mét (!) de grote blokken op het smeulende vuurbed te leggen.
 - ▣ Trek de luchttoevoer volledig naar u toe.
 - ▣ Wacht (10-15 minuten) tot het vuur zich weer volop rondom alle blokken heeft gevormd en doe dan de luchttoevoer pas weer in de stookstand.
 - ▣ Wilt u stoppen met stoken en er is niet zo veel onverbrand hout meer in de kachel? Trek dan de luchttoevoer helemaal naar u toe. De kachel brandt dan mooi schoon leeg.
 - ▣ Wilt u doorstoken als er nog veel onverbrand hout in de kachel aanwezig is? Zet dan de luchttoevoer in de stookstand en de kachel zal rustig uitbranden.
 - ▣ Bij het regelen van de kachel met de luchttoevoerschuij is het van belang dat er geen onvolledige verbranding ontstaat. Een onvolledige verbranding ontstaat als er te weinig verbrandingslucht wordt toegevoerd doordat de luchttoevoerregelaar te veel of te vroeg worden afgesloten.
- Een onvolledige verbranding kunt u signaleren door:
- een toename van rookontwikkeling in de brandkamer
 - grijze of zwarte rook uit de uitmonding van het rookkanaal
 - het doven van het vuur
 - condensvorming op het ruit
 - roetafzetting op de ruit en/of wanden in de brandkamer van de kachel
- ▣ Voorkom een onvolledige verbranding door de luchttoevoer schuij juist te gebruiken.

4.5 As

Bij het stoken van hout ontstaat as. De as zorgt voor een isolerende laag in uw kachel. Hierdoor neemt de verbrandingstemperatuur toe en verbetert het verbrandingsproces. Verder beschermt een aslaag de stookbodem. U dient deze aslaag dan ook te laten liggen. Als de aslaag dermate hoog is dat het via de deuropening uit de kachel valt schep dan ongeveer de helft van de as uit de kachel.

- ▣ Een aslaag beschermt de stookbodem. Laat daarom altijd een minimale laag as liggen en zorg ervoor dat de bodem volledig bedekt blijft.
 - ▣ Gebruik de meegeleverde asschep voor het verwijderen van te veel as.
 - ▣ Verwijder het houtrek
 - ▣ Schep de as altijd van voor naar achteren uit de kachel.
 - ▣ Werp de as nooit direct in de reguliere afvalbak, maar in een stalen emmer en plaats deze op een onbrandbare vloer. Zelfs na een paar dagen kan de as nog nagloeien.
- As van puur (onbehandeld) en droog hout is een natuurproduct. U kunt het gebruiken als bodemverbeteraar. Voer de as in alle andere gevallen via de reguliere weg af.

- Plaats het houtrek terug.
- Gebruik nooit een huishoudelijke stofzuiger om de as uit de haard te verwijderen. De stofzak is zeer brandbaar en de as kan de motor beschadigen.

5 Onderhoud

Jacobus houtkachels zijn gemaakt van staal (st. 37, st. 52) en Corten staal in diverse diktes. Er is in het ontwerp van de kachel veel aandacht besteed aan het gebruiksgemak. Ook zorgen een gedegen fabricageproces en een zorgvuldige afwerking ervoor dat uw kachel weinig onderhoud nodig heeft. Onderstaande onderhoudstips/ instructies dragen bij aan een goede werking en lange levensduur van uw kachel.

- Voer het onderhoud uit als de kachel minimaal 24 uur buiten gebruik is;
- Breng zelf geen wijzigingen aan de kachel aan tenzij deze in de handleiding beschreven zijn;
- Als gebruiker mag u alleen het onderhoud verrichten zoals genoemd in dit hoofdstuk, voor overige werkzaamheden schakelt u een deskundige in.
- Gebruik uitsluitend originele onderdelen ter vervanging. Deze zijn verkrijgbaar via uw leverancier/installateur en op jastore.nl

5.1 Schoonmaken

U kunt de kachel naar behoefte schoonmaken, doch minimaal 1x per jaar.

- Maak de kachel aan de buitenkant schoon met een zachte stofdoek.
 - Gebruik geen bijtende of schurende schoonmaakmiddelen bij het reinigen van de kachel en/of ruit ter voorkoming van beschadiging.
 - Gebruik geen water bij het schoonmaken omdat de hittebestendige lak niet waterafstotend is. Water kan roestplekjes veroorzaken.
- Verwijder eventuele aanslag op de ruit met ruitenreiniger voor haarden en kachels. Volg hierbij de gebruiksaanwijzing op de verpakking. Ruitenreiniger is verkrijgbaar bij uw leverancier of op jastore.nl

5.2 Lak

Kleine lakbeschadigingen zoals krassen of vegen (schuurplekken) vallen niet onder de garantie omdat ze eenvoudig zijn bij te werken.

- De lak is niet roestwerend. Pas op met vocht rondom en in de kachel. Het eventueel ontstaan van roest of kleurverschil valt niet onder de garantie.
- Kleine beschadigingen van de lak kunt u zelf eenvoudig bijwerken met behulp van de bijgeleverde spuitbus. Deze is ook verkrijgbaar via uw leverancier of op jastore.nl

Als er een roestplek, krasje of andere beschadiging op de kachel is ontstaan, kunt u dit als volgt verhelpen:

- Steek grote verontreinigingen of ruwheden weg met een plamuurmes.
- Schuur de plek licht op met fijn staalwol of Scotch Brite®.
- Verwijder het stof, ook ruim rondom de bij te werken plek.
- Behandel dit gedeelte daarna met de bijgeleverde lak. Controleer van tevoren of de kleur, aangegeven op de spuitbus, overeenkomt met de kleur op de kachel. Neem bij twijfel contact op met uw leverancier.
- Zorg ervoor dat de directe omgeving van de kachel afgedekt wordt i.v.m. spuitnevel.

- Houd de spuitbus op voldoende afstand (plm. 30cm) van het te spuiten oppervlakte. Breng liever 2 dunne laagjes lak aan dan 1 té dikke.

■ Werk bij lakbeschadigingen een heel vlak bij door rondom de plek de lak uit te nevelen. Dit voorkomt kleurverschil en vlekken.

5.3 Jaarlijkse controle

Voor een goede en betrouwbare werking van de kachel is het belangrijk dat u onderstaande (onder)delen in de kachel jaarlijks controleert:

- Vlamplaat (zie 5.3.1)
- Binnenwerk (zie 5.3.2)
- Ruit (zie 5.3.3)
- Deur (zie 5.3.4)

■ Het verdient de aanbeveling om de JACOBUS houtkachel, na gebruik van enkele jaren, een onderhoudsbeurt te geven bij de producent of bij een aangewezen servicepunt.

5.3.1 Vlamplaat

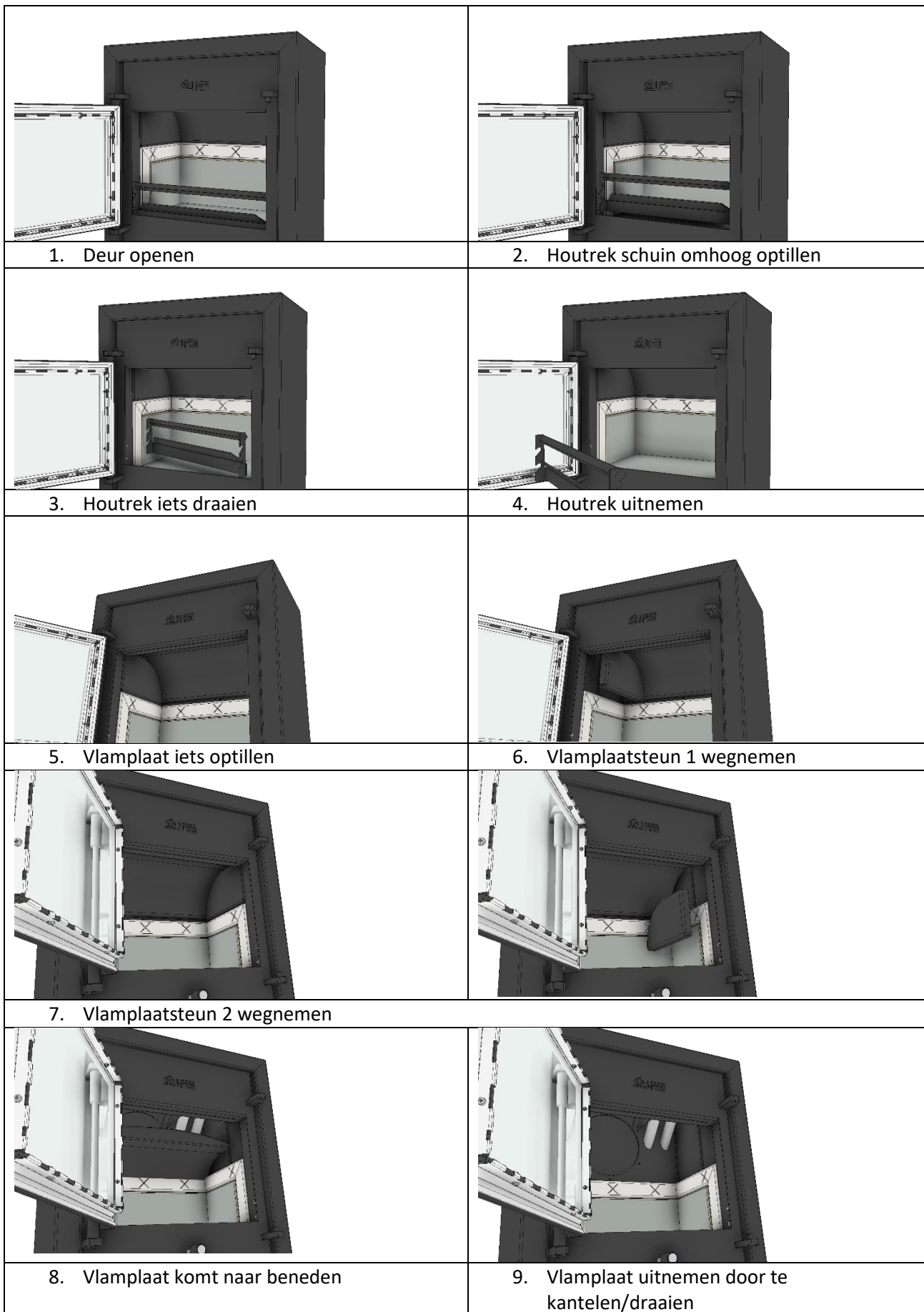
Bovenin de brandkamer ligt de vlamplaat. De vlamplaat verhoogt de temperatuur in de brandkamer en verhoogt het rendement van de kachel. Controleer of de vlamplaat bovenin de brandkamer goed ligt en niet vervormd is. Dit kunt u checken door te kijken of de vlamplaat nog goed aansluit op de steunen links en rechts en op de koker achterin de kachel. Herpositioneer de vlamplaat indien nodig of vervang hem bij vervorming.

■ Verwijder de vlamplaat bij het schoorsteenvegen, markeer deze zodat hij weer op dezelfde wijze wordt terug geplaatst.

■ Stook de kachel niet zonder vlamplaat. Hierdoor kan de kachel overbelast raken en onherstelbaar beschadigen.

■ Het risico op een schoorsteenbrand is groter als u stookt zonder vlamplaat.

Verwijderen vlamplaat door onderstaande stappen 1 t/m 9 achtereenvolgens uit te voeren.



Terugplaatsen vlamplaat:

Voor het terug plaatsen van de vlamplaat kunt u de stappen 1 t/m 9 in omgekeerde volgorde uitvoeren. Daarbij kunt u onderstaande aanwijzingen ook gebruiken.

- Stap 9: Neem de vlamplaat in de hand. De vlamplaat moet met de holle zijde naar beneden en met de korte omzetting naar achteren wijzen.
- Verplaats de vlamplaat diagonaal (rechterkant omhoog) door de deuropening en leg de achterkant op de koker met de kruisvormige openingen. Duw de voorzijde omhoog.
- Stap 7: Plaats met de vrije hand een vlamplaatsteun in de juiste positie.
- De vlamplaat kan nu steunen op deze steunplaat.
- Stap 6: breng de andere steun in de juiste positie in de kachel.
- De vlamplaat nu zo verplaatsen dat de nokken van de steunen in de sleuven van de vlamplaat vallen.
- ▣ Ter controle: De holle vorm van de vlamplaat sluit strak aan bij de vorm van de steunen waar hij op ligt.
- Plaats het houtrek terug en sluit de deur.

5.3.2 Binnenwerk

Op de bodem en tegen de wanden van de brandkamer zijn hittebestendige platen geplaatst. Deze platen reflecteren de warmte, werken isolerend en beschermen de plaatstalen wanden van de brandkamer tegen de hoge temperatuur. Mochten er scheuren ontstaan door bijvoorbeeld extreme hitte in de kachel of door krimpspanningen, dan is dat geen probleem. Vallen de bekledingsplaten uit elkaar en is het onderliggende staal zichtbaar, dan dienen deze vervangen te worden.

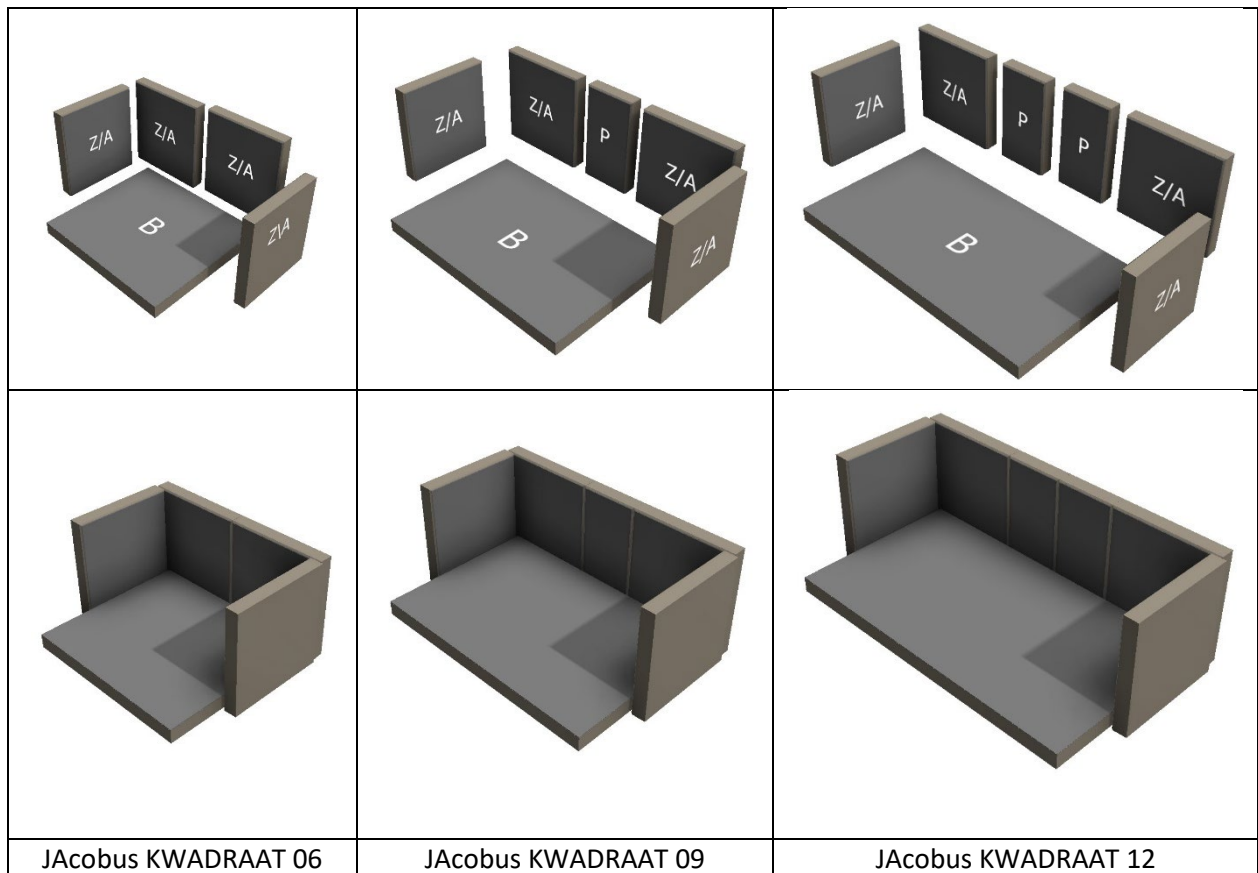
▣ Laat altijd een minimale laag as op de bodem liggen. Hierdoor bevordert u de levensduur van de bodemplaat.

Binnenwerk verwijderen:

- Open de deur en draai hem zo ver mogelijk open.
- Neem het houtrek uit de kachel (zie pagina. 22).
- Schep met de bijgeleverde asschep alle asresten uit de kachel (zie pagina 28).
- Zuig vervolgens met een aszuiger de brandkamer geheel schoon.
- De bodemplaat kunt u nu uit de kachel halen.
- Haal nu de beide zijwanden uit de kachel en als laatste de achterwand.
- Zuig de brandkamer nogmaals goed schoon. Let er op dat de afdichtingskoorden rondom de stalen bodemplaat blijven zitten.

Binnenwerk monteren:

- Plaats de achterwand delen (Z/A en P) zoals aangegeven in onderstaande afbeeldingen. Let op de gecoate zijde moet naar u toe gericht zijn, dus aan vuurzijde.
- Plaats de zijwanden (Z/A) links en rechts met de gecoate zijde naar u toe gericht, dus aan vuurzijde.
- Plaats de bodemplaat (B) met de gecoate zijde omhoog, dus aan vuurzijde.
- Herplaats het houtrek (zie pagina 22).
- Doe de deur dicht, de kachel is nu weer klaar voor gebruik.



5.3.3 Ruit

De ruit in de kachel is een hittebestendig keramisch materiaal en is aan de buitenzijde voorzien van een hitte reflecterende coating.

- ▣ Controleer de ruit regelmatig op breuk(en)/scheuren.
- ▣ U dient een ruit te laten vervangen door een specialist als deze gescheurd of gebroken is.
- ▣ Voor het vervangen van de ruit is het noodzakelijk dat u de deur uit de kachel neemt. In §5.3.4 wordt uitgelegd hoe u de deur demonteert en weer monteert.

Hoewel de kachel is voorzien van een schoonruit systeem kan zich toch aanslag op de ruit vormen. Voorkom inbranden van de aanslag en verwijder daarom eventuele aanslag met ruitenreiniger voor haarden en kachels.

- ▣ Gebruik geen bijtende en/of schurende schoonmaakmiddelen om de ruit te reinigen.
- ▣ Voor het reinigen van de ruit kunt u wel gebruikmaken van kookplatreiniger of koperpoets.
- ▣ Een gebroken keramische ruit dient met het gewone huisvuil afgevoerd te worden.
- ▣ De ruit mag beslist niet in de glascontainer omdat het keramische materiaal een veel hogere smeltemperatuur heeft dan gewoon glas.

5.3.4 Deur

Voor het vervangen van de ruit of de pakkingen moet de deur van de kachel worden gedemonteerd. U doet dat als volgt:

- Open de deur met de rechterhand en houd de deurgreep vast.
- Pak met de vrije linkerhand de ronde stang links van de deur vast.
- Beweeg de stang omhoog d.m.v. korte draaiende bewegingen.
- De deur komt linksonder vrij.
- Trek de deur met de linkerhand naar u toe zodat hij niet meer op het scharnierblok rust.
- Laat nu de deur naar beneden zakken, daardoor komt hij linksboven ook vrij.

De deur terug plaatsen:

- Pak de deur op dezelfde wijze vast als bij het verwijderen van de deur.
- Schuif het linker boven scharnierpunt van de deur om het pennetje van het linker boven scharnierblok.
- Zet het scharnierpunt linksonder boven het gat in het linker onder scharnierblok.
- Druk d.m.v. een draaiende beweging de stang omlaag.
- De stang schuift nu weer terug in het gat en de deur is gemonteerd.

De handelingen voor het (de)monteren van de deur zijn heel eenvoudig, maar zijn in woorden moeilijk uit te leggen. Daarom hebben wij een video gemaakt waarin wij laten zien wat de juiste handelingen zijn. Kijk hiervoor op jacobus.nl onder downloads of ga rechtstreeks naar www.jacobus.nl/JAcobus_deur_uitnemen

5.4 Schoorsteenvegen

Het rookkanaal dient geïnspecteerd en gereinigd te worden door een erkend specialist.

- Laat bij het rookkanaal minimaal één keer per jaar inspecteren en reinigen;
- Laat het rookkanaal controleren op verstopping als u langdurig niet gestookt heeft.
- Bewaar de factuur van de schoorsteenreiniging, uw verzekeringsmaatschappij kan hiernaar vragen.

6 Storingen

In Tabel 1 vindt u een overzicht van storingen die kunnen optreden, de mogelijke oorzaak en oplossing.

■ Waarschuw uw leverancier als de tabel geen oplossing biedt.

Tabel 1: Diagnose van storingen		
Probleem	Mogelijke oorzaak	Oplossing
A. Rooklucht / rookterugslag	<ol style="list-style-type: none"> 1. Rook / rooklucht komt uit de kachel t.g.v. onderdruk in de opstellingsruimte 2. Slecht functionerend rookkanaal door vervuiling of verstopping 3. Vochtige of mistige weersomstandigheden 	<ol style="list-style-type: none"> 1. Open een ventilatierooster of zet een raam op een kier voor aanvoer van verse lucht; zet zo mogelijk de afzuigkap uit 1.1. Monteer een externe lucht toevoer set 2. Laat het rookkanaal inspecteren/ reinigen 3. Stook niet bij mistig weer
B. Kachel dooft bij sluiten deur	<ol style="list-style-type: none"> 1. Vochtig hout 2. Trek in rookkanaal is te laag 3. Stoken met een te laag vermogen, omdat: <ol style="list-style-type: none"> 3.1. De aanmaakhoutjes te groot zijn 3.2. Er te weinig verbrandings-lucht is 3.3. Er te weinig as op de stookbodem ligt 4. Er te weinig hout wordt gebruikt 	<ol style="list-style-type: none"> 1. Gebruik droog hout (15-20%) 2. Laat het rookkanaal inspecteren/ reinigen 3. Laat de kachel heter worden <ol style="list-style-type: none"> 3.1. Gebruik kleiner aanmaakhout 3.2. Trek de luchttoevoer geheel naar u toe (100%) of laat de deur wat langer op een kier 3.3. Laat een laagje as liggen 4. Gebruik meer hout
C. Roetaanslag op ruit of binnenkant brandkamer	<ol style="list-style-type: none"> 1. Vochtig hout 2. Stoken met een te laag vermogen, omdat: <ol style="list-style-type: none"> 2.1. Aanmaakhoutjes te groot zijn 2.2. Luchttoevoer te snel in stookstand gezet 2.3. Te weinig as op de stookbodem 2.4. Te weinig hout gebruikt 	<ol style="list-style-type: none"> 1. Gebruik droog hout (15-20%) 2. Laat de kachel heter worden <ol style="list-style-type: none"> 2.1. Gebruik kleiner aanmaakhout 2.2. Laat de luchttoevoer langer geheel open staan (100%) 2.3. Laat een laagje as liggen 2.4. Gebruik meer hout
D. Veel of donkere rookontwikkeling	<ol style="list-style-type: none"> 1. Vochtig hout 2. Slechte trek rookkanaal 3. Te weinig luchttoevoer verbrandingslucht 	<ol style="list-style-type: none"> 1. Gebruik droog hout (15-20%) 2. Laat het rookkanaal inspecteren <ol style="list-style-type: none"> 2.1. Laat de luchttoevoer langer geheel open staan (100%) 3. Open een ventilatierooster of zet een raam op een kier voor aanvoer van verse lucht; zet zo mogelijk de afzuigkap uit

Tabel 1: Diagnose van storingen (vervolg)		
Probleem	Mogelijke oorzaak	Oplossing
E. Scheuren in binnenbekleding	<ol style="list-style-type: none"> 1. Geen as op stookbodem 2. Overbelasting kachel 3. Onvoorzichtig bijvullen 	<ol style="list-style-type: none"> 1. Laat minstens 1 cm as liggen 2. Luchttoevoer in stookstand zetten zodra de kachel heet is 3. Met beleid bijvullen
F. Roest op of in de kachel	<ol style="list-style-type: none"> 1. Lekkage van, of condensvorming in de schoorsteen 2. Natte doek gebruikt bij het schoonmaken 3. De kachel is vochtig geweest 	<ol style="list-style-type: none"> 1. Schoorsteen controleren 2. Licht opschuren en spuiten met bijgeleverde spuitbus 3. Voorkom nat worden van de kachel
G. Handvat of scharnier gaat zwaar of piept	<ol style="list-style-type: none"> 1. Te weinig smering 	<ol style="list-style-type: none"> 1. Smeer de draaiende delen zoals aangegeven in bijlage 2

7 Garantie

De garantie op uw JAcobus houtkachel wordt verleend via uw leverancier. In geval van klachten dient u altijd contact met hem op te nemen. Uw leverancier zal de fabrikant inschakelen als hij dit noodzakelijk acht.

De fabrikant verleent garantie op onderstaande delen:

Tabel 2: Garantie	
(Onder)delen	Periode
Lasverbindingen	Levenslang
Staalwerk (vlamplaat uitgesloten)	Levenslang
Hang-en sluitwerk	Levenslang
RVS deurpakking	5 jaar
Binnenbekleding	Geen garantie
Ruit	Geen garantie
Betonnen panelen (optionele omkleeding, indien toegepast)	2 jaar

De genoemde garanties en garantieperiodes gelden wanneer er gestookt wordt zonder oververhitting, dus bij gebruik van de kachel volgens deze handleiding en onder voorwaarde van het uitvoeren van periodieke controle- en onderhoudsbeurten.

- ▣ Garantie wordt alleen verleend op kachels geleverd door een officiële JAcobus® dealer, zoals vermeld op de website jacobus.nl
- ▣ Voor garantie neemt u contact op met uw leverancier.

7.1 Garantie activeren

- ▣ Activeer uw levenslange garantie door het bij de kachel gevoegde garantiecertificaat in te vullen en op te sturen. Of activeer uw garantie online op www.jacobus.nl

8 Informatie over demontage, recycling en einde levensduur

De JACOBUS 6 is ontworpen met duurzame en recyclebare materialen zoals staal, gietijzer en minerale isolatiematerialen.

Wanneer het toestel het einde van zijn levensduur heeft bereikt, adviseren wij het toestel op verantwoorde wijze te demonteren en af te voeren overeenkomstig de geldende lokale en nationale milieuregelgeving.

8.1 Demontage

- Laat het toestel volledig afkoelen voordat demontage plaatsvindt.
- Koppel het toestel los van het rookgaskanaal.
- Verwijder losse onderdelen zoals:
 - vermiculietplaten;
 - vuurroosters;
 - handgrepen;
 - glasdelen;
 - afdichtkoorden.

Metalen onderdelen kunnen gescheiden worden aangeboden voor recycling.

8.2 Recycling

Het grootste deel van het toestel bestaat uit recyclebare metalen materialen. Deze materialen kunnen worden verwerkt via erkende recyclingbedrijven.

De volgende materialen dienen afzonderlijk verwerkt te worden:

- keramisch glas;
- vermiculiet;
- afdichtingsmaterialen;
- coatings en hittebestendige lakken.
- Afvoer

Het toestel mag niet worden afgevoerd als huishoudelijk afval. Afvoer dient plaats te vinden via een erkend inzamelpunt of metaalrecyclingbedrijf.

Janco de Jong BV kan afgedankte toestellen in sommige gevallen ook innemen voor verantwoorde verwerking en recycling. Neem hiervoor contact met ons op.

8.3 Milieu

Correcte recycling helpt:

- grondstoffen te besparen;
- afvalstromen te verminderen;
- milieubelasting te beperken.

9 Verklaringen van de producent

Deze handleiding heeft betrekking op de wetsvoorschriften binnen de gehele Europese Unie. Voor besluiten betreffende een eventueel wettelijk geschil kunt u zich wenden tot een rechtbank gelegen in de vestigingsplaats van de fabrikant.

9.1 EG-verklaring van overeenstemming

Dit product voldoet aan de essentiële eisen en relevante bepalingen van de volgende Europese wet- en regelgeving:

- Richtlijn 2009/125/EG inzake ecologisch ontwerp voor energie gerelateerde producten (Ecodesign-richtlijn);
- Verordening (EU) 2015/1185 van de Commissie betreffende eisen inzake ecologisch ontwerp voor toestellen voor lokale ruimteverwarming op vaste brandstoffen;
- Gedelegeerde Verordening (EU) 2015/1186 betreffende energie-etikettering van toestellen voor lokale ruimteverwarming op vaste brandstoffen.



Het toestel is getest en beoordeeld overeenkomstig de volgende norm(en):

- EN 13240: Ruimteverwarmingstoestellen voor vaste brandstoffen — Eisen en beproevingsmethoden.

De conformiteitsverklaring en technische documentatie zijn beschikbaar bij de fabrikant.

Janco de Jong BV
Nederland

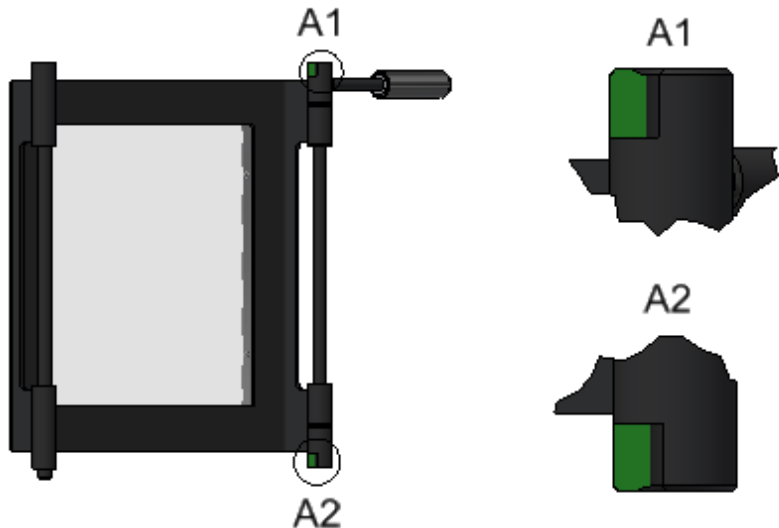
A handwritten signature in black ink, appearing to read 'R. de Jong', written over a horizontal line.

Handtekening: _____
Directeur Ing. Rudolf de Jong



9.2 Declaration of performance (DOP)

De DOP certificaten van de JACOBUS 06, 09 en 12 KWADRAAT vindt u in de bijlagen achterin deze handleiding, respectievelijk bijlage 3, 4 en 5.



The diagram shows a door mechanism with a central panel. On the left side, there are two vertical rollers labeled B1 and B2. On the right side, there are two vertical rollers labeled B3 and B4. At the top and bottom of the right side, there are hinges labeled A1 and A2. The hinges A1 and A2 are shown in detail to the right of the main diagram, with a green highlight indicating the lubrication point. The text below the diagram explains that these points should be lubricated with copper grease to prevent unnecessary wear and ensure smooth operation.

Smeer de "knevelopeningen" A1 en A2 in met een beetje (koper)vet.
Dat voorkomt onnodige slijtage en geeft een soepele werking.

Smeer de "draaipunten" B1, B2, B3 en B4 met een grafiet houdende kruipolie (bijv. IMAL). Dat voorkomt onnodige slijtage en geeft een soepele werking.

BIJLAGE 3 DOP JACOBUS 06 KWADRAAT



Declaration of performance (Dop)


DOP NO. 2023-JAC6 KWADRAAT			
1.	Product Type:	JAcobus 6 KWADRAAT	
2.	Type, batch or serial number:	JAcobus 6 staand, JAcobus 6 doorijk, JAcobus 6 hang, JAcobus 6 inbouw	
3.	Intended use of the product:	Heat distribution/room heating Without hot water supply Fuel type: Wood	
4.	Name and Address of the manufacturer:	Janco de Jong BV Tolbaas 2-10 8401 GD Gorredijk The Netherlands	
5.	Contact address:	No relevance	
6.	AVCP System(s) of assessment and verification of constancy of performance (AVCP) of the construction product as set out in CPR, Annex V	System 3	
7.	Notified body: Test report no:	SGS NB-No 0608 EZKA/2023-03/00040-1	
8.	Declared performance	ECodesign 2022	
	Harmonized technical specification	EN13240:2001;EN13240-A2:2004	
	Essential characteristics	Performance	
	Fire safety	Reaction to fire Distance to combustible materials	A1 Minimum distances in mm: Rear: 150 (doorijk 850) Sides: 250 Front: 850
		Risk of burning fuel falling out	NPD
	Emission of combustion products		CO [0,06%] NOx [110mg/Nm³] OGC [41mg/Nm³] Dust [30mg/Nm³]
	Surface temperature		Pass
	Electrical safety		
	Cleanability		Pass
	Maximum water operating pressure		
	Flue gas temperature at nominal heat output [EN]		T [257°C]
	Mechanical resistance (to carry a chimneyflue)		NPD
	Thermal output Normal heat output Room heating output Water heating output		6kW
Energy efficiency		η 80 %	

Declaration:

The product characteristics written above are consistent with the product characteristics. The manufacturer named above is solely responsible for issuing this declaration of performance in accordance with Regulation (EU) No 305/2011

Signed on behalf of the manufacturer:
ING. Rudolf de Jong (dir. R&D)

Gorredijk, June 19, 2023
(Place and date of issue)



(Signature)



Janco de Jong • Tolbaas 2-10 • 8401 GD Gorredijk • 0513 460575 • info@jancodejong.nl • www.jancodejong.nl
Twitter: @JancoJacobus • Facebook: www.facebook.com/houwbachelb

BIJLAGE 4 DOP JACOBUS 09 KWADRAAT



Declaration of performance (Dop)


DOP NO. 2023-JAC9 KWADRAAT			
1.	Product Type:	JAcobus 9 KWADRAAT	
2.	Type, batch or serial number:	JAcobus 9 staand, JAcobus 9 doorkijk, JAcobus 9 hang, JAcobus 9 inbouw	
3.	Intended use of the product:	Heat distribution/room heating Without hot water supply Fuel type: Wood	
4.	Name and Address of the manufacturer:	Janco de Jong BV Tolbaas 2-10 8401 GD Gorredijk The Netherlands	
5.	Contact address:	No relevance	
6.	AVCP System(s) of assessment and verification of constancy of performance (AVCP) of the construction product as set out in CPR, Annex V	System 3	
7.	Notified body: Test report no:	SGS NB-No 0608 EZKA/2023-03/00040-2	
8.	Declared performance	ECodesign 2022	
	Harmonized technical specification	EN13240:2001; EN13240-A2:2004	
	Essential characteristics	Performance	
	Fire safety	Reaction to fire	A1
		Distance to combustible materials	Minimum distances in mm: Rear: 150 (doorkijk 850) Sides: 250 Front: 850
		Risk of burning fuel falling out	NPD
	Emission of combustion products	CO	[0,04%]
		NOx	[126mg/Nm ³]
		OGC	[31mg/Nm ³]
		Dust	[24mg/Nm ³]
	Surface temperature		Pass
	Electrical safety		
	Cleanability		Pass
Maximum water operating pressure			
Flue gas temperature at nominal heat output [EN]		T [291°C]	
Mechanical resistance (to carry a chimney/flue)		NPD	
Thermal output Normal heat output	Room heating output	8,5KW	
	Water heating output		
Energy efficiency		η [77 %]	

Declaration:

The product characteristics written above are consistent with the product characteristics. The manufacturer named above is solely responsible for issuing this declaration of performance in accordance with Regulation (EU) No 305/2011

Signed on behalf of the manufacturer:
ING. Rudolf de Jong (dir. R&D)

Gorredijk, June 19, 2023
(Place and date of issue)



(Signature)



Janco de Jong • Tolbaas 2-10 • 8401 GD Gorredijk • 0513 460575 • info@jancodejong.nl • www.jancodejong.nl
Twitter: @JancoJAcobus • Facebook: www.facebook.com/houwbachelb

BIJLAGE 5 DOP JACOBUS 12 KWADRAAT



Declaration of performance (Dop)


DOP NO. 2023-JAC12 KWADRAAT			
1.	Product Type:	Jacobus 12 KWADRAAT	
2.	Type, batch or serial number:	Jacobus 12 staand, Jacobus 12 doorkijk, Jacobus 12 hang, Jacobus 12 inbouw	
3.	Intended use of the product:	Heat distribution/room heating Without hot water supply Fuel type: Wood	
4.	Name and Address of the manufacturer:	Janco de Jong BV Tolbaas 2-10 8401 GD Gorredijk The Netherlands	
5.	Contact address:	No relevance	
6.	AVCP System(s) of assessment and verification of constancy of performance (AVCP) of the construction product as set out in CPR, Annex V	System 3	
7.	Notified body: Test report no:	SGS NB-No 0608 EZKA/2023-03/00040-3	
8.	Declared performance	ECodesign 2022	
	Harmonized technical specification	EN13240:2001; EN13240-A2:2004	
	Essential characteristics	Performance	
	Fire safety	Reaction to fire Distance to combustible materials	A1 Minimum distances in mm: Rear: 150 (doorkijk 850) Sides: 250 Front: 850
		Risk of burning fuel falling out	NPD
	Emission of combustion products	CO [0,08%] NOx [144mg/Nm ³] COG [75mg/Nm ³] Dust [24mg/Nm ³]	
	Surface temperature		Pass
	Electrical safety		
	Cleanability		Pass
	Maximum water operating pressure		
	Flue gas temperature at nominal heat output [EN]		T [314°C]
	Mechanical resistance (to carry a chimneyflue)		NPD
Thermal output Normal heat output Room heating output Water heating output		12KW	
Energy efficiency		η [77 %]	

Declaration:

The product characteristics written above are consistent with the product characteristics. The manufacturer named above is solely responsible for issuing this declaration of performance in accordance with Regulation (EU) No 305/2011

Signed on behalf of the manufacturer:
ING. Rudolf de Jong (dir. R&D)

Gorredijk, June 19, 2023
(Place and date of issue)



(Signature)



Janco de Jong • Tolbaas 2-10 • 8401 GD Gorredijk • 0513 460575 • info@jancodejong.nl • www.jancodejong.nl
Twitter: @JANUSJACOBUS • Facebook: www.facebook.com/houtkachel