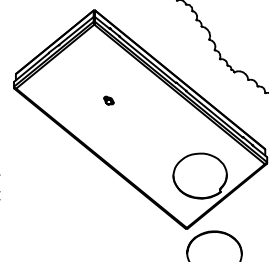
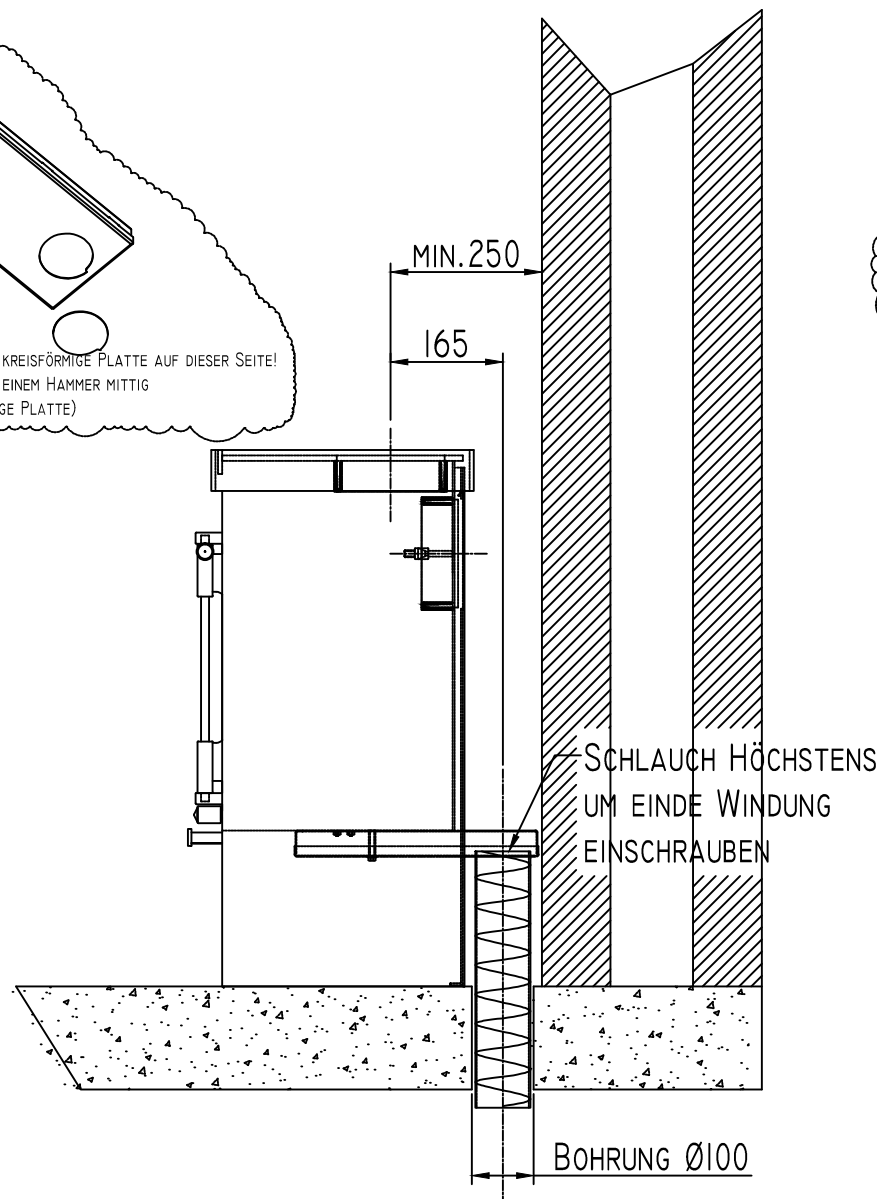


## EXTERNEN LUFTZUFUHR DURCH FUßBODEN

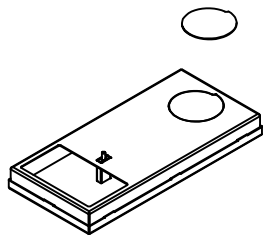
## EXTERNEN LUFTZUFUHR DURCH MAUER



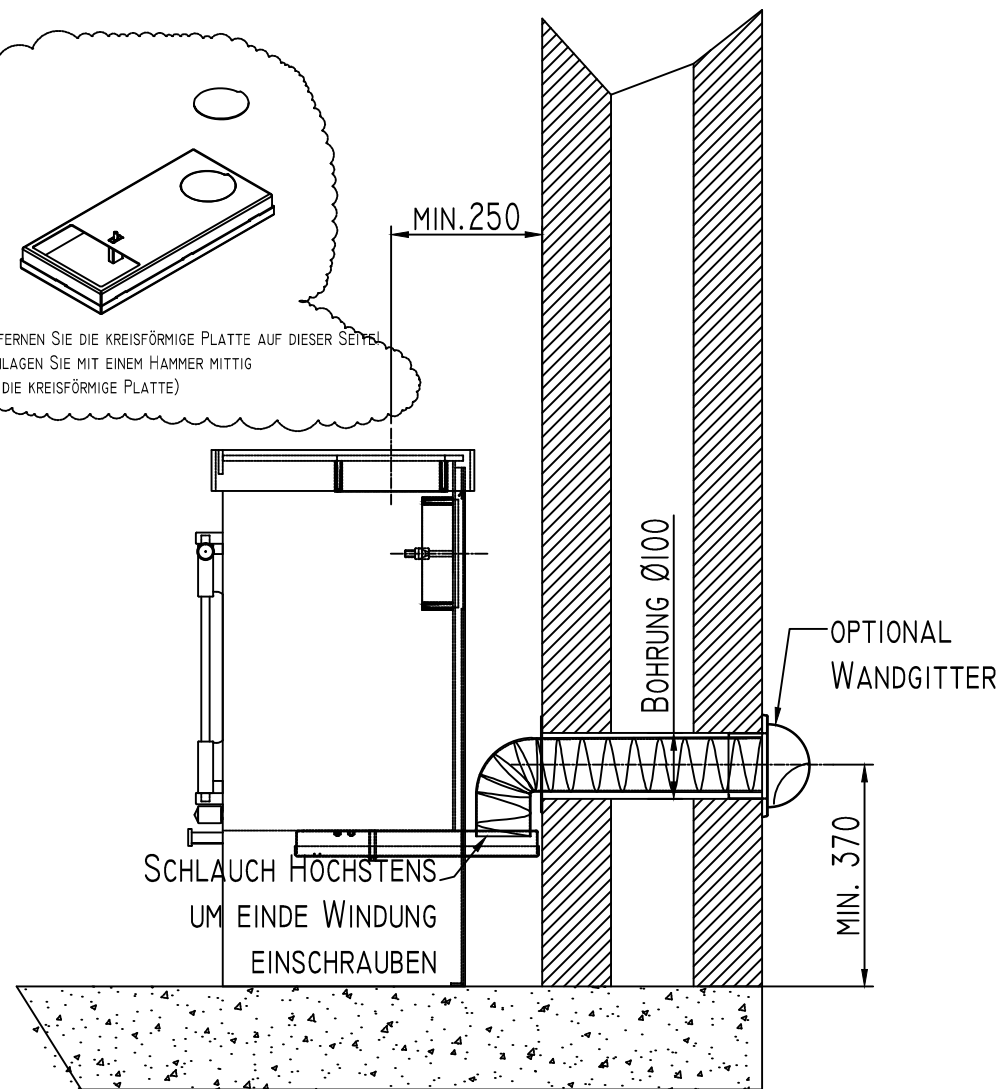
ENTFERNEN SIE DIE KREISFÖRMIGE PLATTE AUF DIESER SEITE!  
(SCHLAGEN SIE MIT EINEM HAMMER MITTIG  
AUF DIE KREISFÖRMIGE PLATTE)



- DIE EXTERNE LUFTVERSORGUNG BESTEHT AUS:  
 IX ADAPTER (MONTAGE UNTERSEITE OFEN) 160x40x350  
 IX 80CM FLEXIBLER SCHLAUCH Ø80MM  
 IX ROZETSCHIBE Ø85x125



ENTFERNEN SIE DIE KREISFÖRMIGE PLATTE AUF DIESER SEITE!  
(SCHLAGEN SIE MIT EINEM HAMMER MITTIG  
AUF DIE KREISFÖRMIGE PLATTE)



FÜR DIE VARIANTE MIT DER WANDDURCHFÜHRUNG KÖNNEN  
 WIR EIN EDELSTAHL AUSENGITTER Ø100MM ANBIETEN