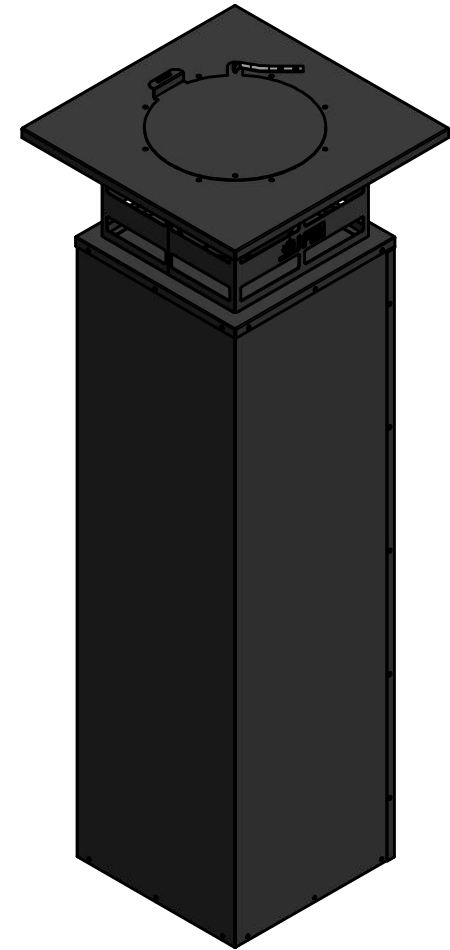
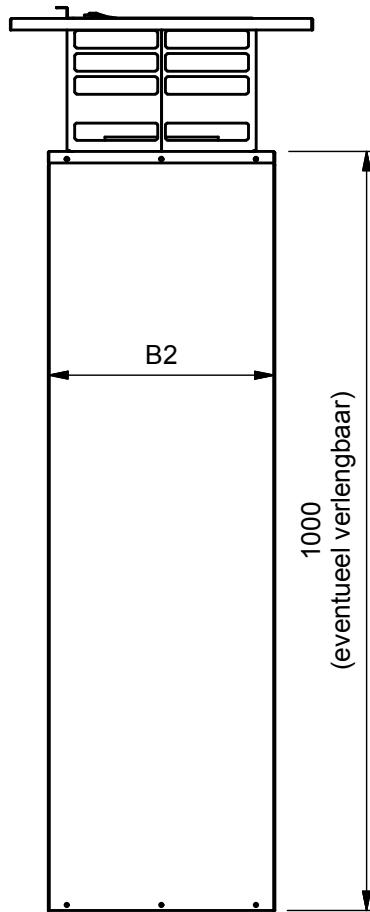
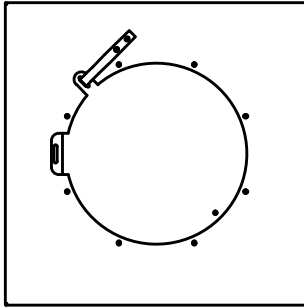


Uitvoeringen RVS kap			
diameter D	afmeting B1	afmeting B2	Afmeting H
131	400	300	190
150	400	300	190
180	450	350	190
200	450	350	190

		Materiaal:	Aantal:
		Doc nr.: Werktekening KAP ID 150.dwg	
Tekenaar: rudolf		Amerikaanse projectie:	Artikelnummer:
Getekend: 10-2-2017			<h1>KAp samenstelling-06</h1>
Controle:	Gecontroleerd:		
Schaal: 1 : 3	Maateenheid: mm	<div style="border: 1px solid black; padding: 5px;"> A4 </div>	
Status: WorkInProgress			
Janco de Jong BV, Tolbaas 8-10, 8401GD Gorredijk. T 0513 571757, E. info@jancodejong.nl, www.jancodejong.nl			



		Materiaal:	Aantal:
		Doc nr.: Werktekening KAP ID 150.dwg	
		Amerikaanse projectie:	Artikelnummer:
		KAp samenstelling-06	
Tekenaar: rudolf	Getekend: 10-2-2017	Bewerking:	Revisie:
Controle:	Gecontroleerd:		Formaat: A4
Schaal: 1 : 3	Maateenheid: mm		
Status: WorkInProgress			