

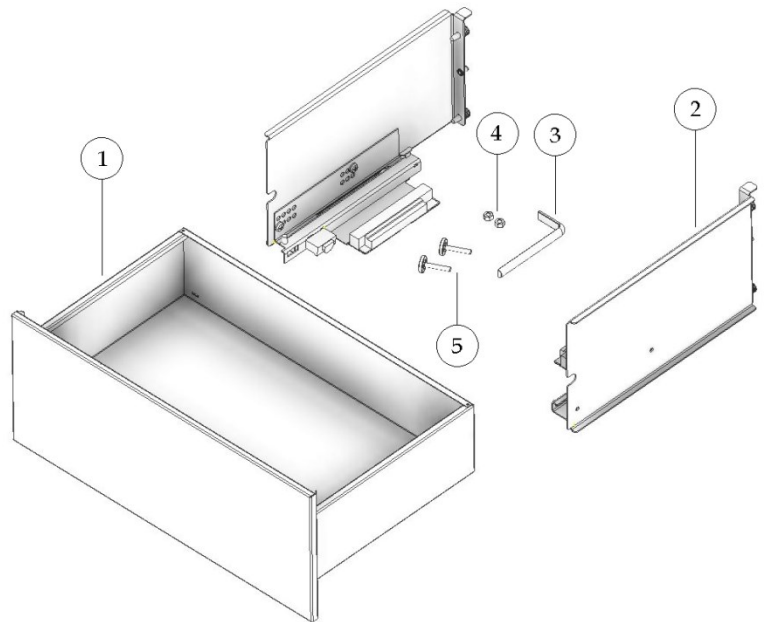
# JAcobus lade montagehandleiding

## Leveringspakket

De JAcobus lade wordt geleverd als bouw pakket.

Het standaard leveringspakket bevat:

- 1: Ladewerk (1x)
- 2: Lade-ophang systeem (2x), 1x rechts, 1x links
- 3: Haakse sleutel (1x)
- 4: Moertjes M6 (2x)
- 5: Kartelbout M5 (2x)

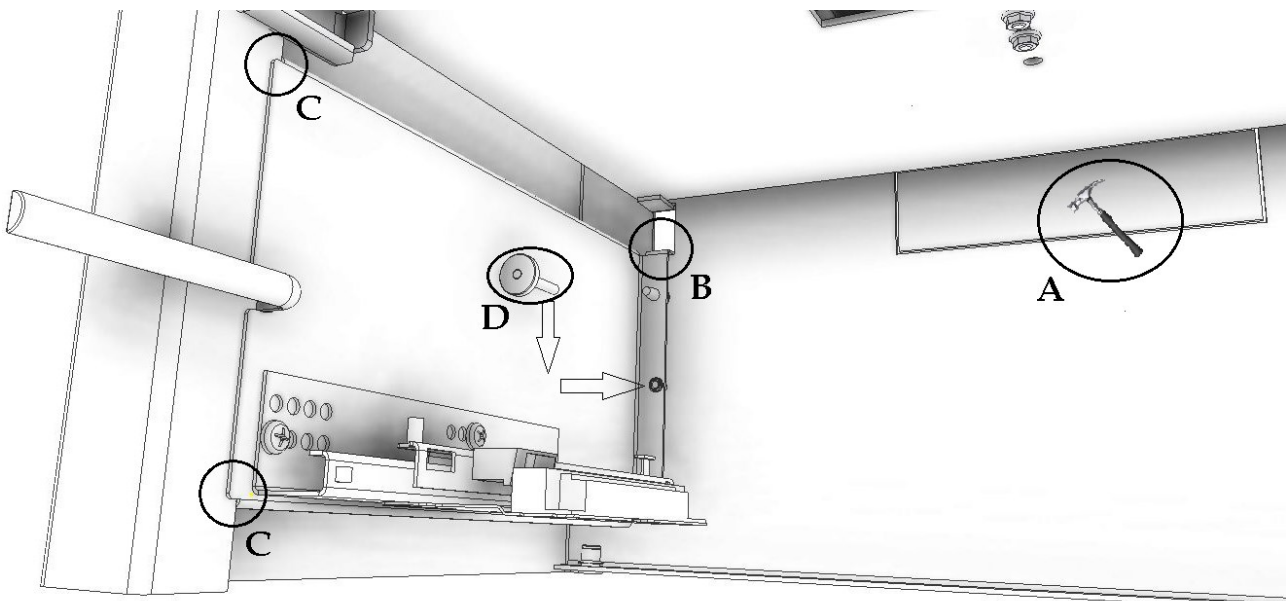


## Montage JAcobus lade

Voor het in elkaar zetten van de lade moet u als volgt te werk gaan, in dit voorbeeld gaat het om het linker ophang systeem:

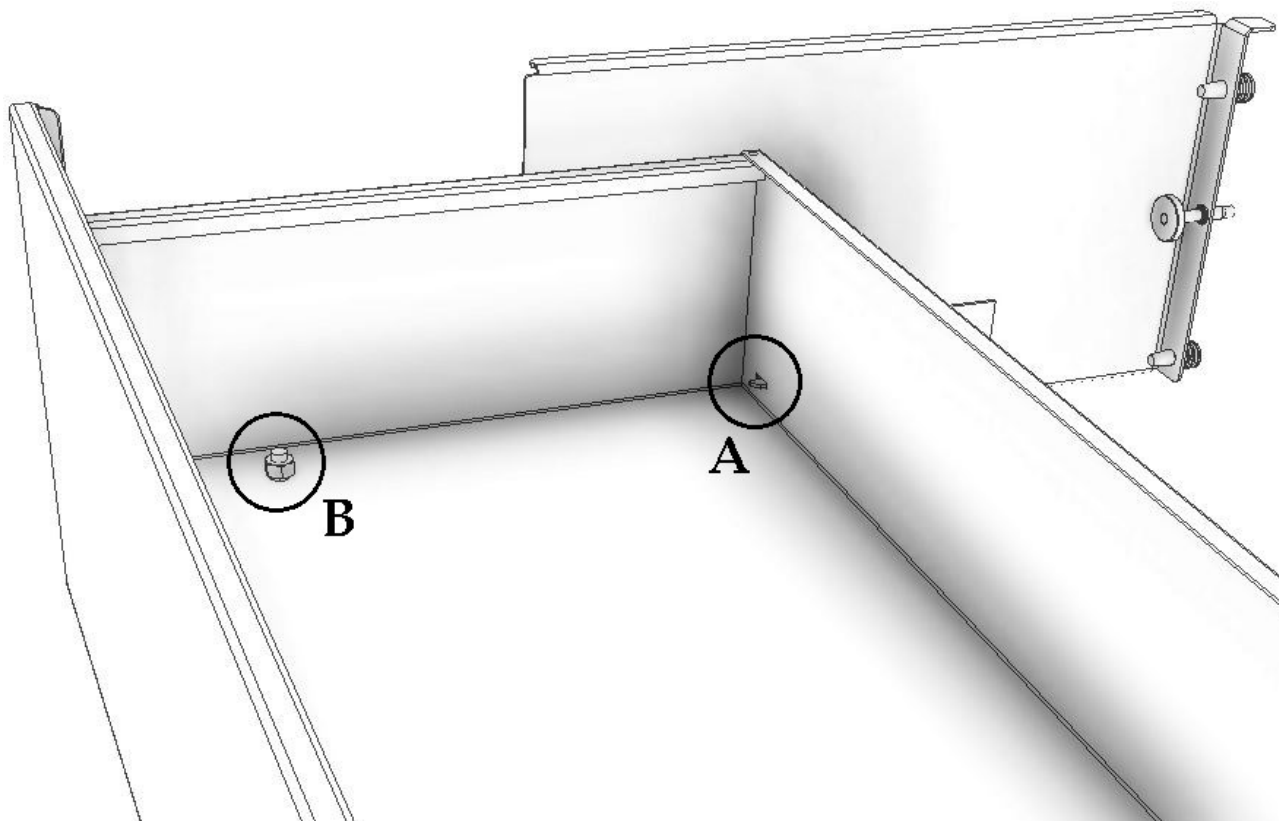
1. Verwijder eerst de aslade onder de kachel.
2. Tik met een hamer het geperforeerde plaatje uit de achterzijde van de kachel.  
**Afbeelding 2:A**
3. Schuif de lip van het ophangstelsel in de gleuf die in de achterzijde van de JAcobus zit. **Afbeelding 2:B**
4. Houd de plaat horizontaal en klik met behulp van de bijgeleverde sleutel, de sleufjes om de voorzijde van de kachel. **Afbeelding 2:C**
5. Positioneer het ophangstelsel zo, dat het haaks op de voorzijde van de kachel zit en draai de kartelbout handvast. **Afbeelding 2:D**
6. Herhaal stap 1 t/m 5 bij het rechter ophang systeem.

## Afbeelding 2



7. Trek beide rails van het ophang systeem uit en schuif de lade, onder een hoek, om de afgeschuinde pinnen van de beide rails en laat de twee sleuf gaten om beide bouten vallen. **Afbeelding 3:A**
8. Draai de M6 moertjes om de bouten. **Afbeelding 3:B**

**Afbeelding 3**



9. Plaats vervolgens de aslade weer terug.
10. De lade is nu klaar voor gebruik.