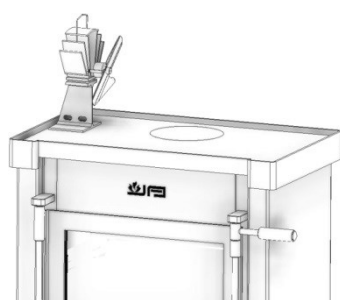
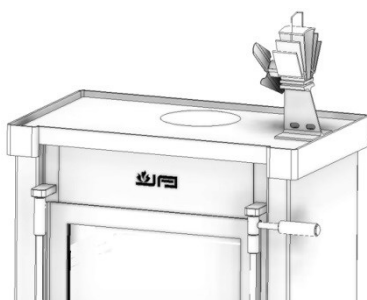
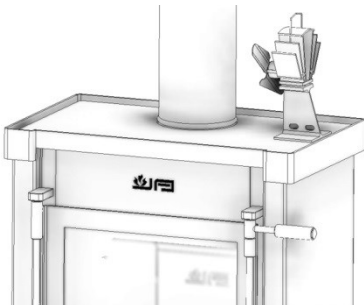
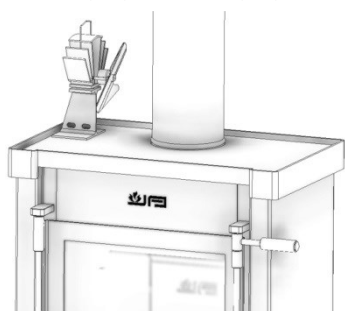


Voor een optimale werking van de fan is het belangrijk dat hij op de juiste plaats op de kachel staat. LET OP: een onjuiste positie kan zelfs leiden tot een defect in de elektronica!

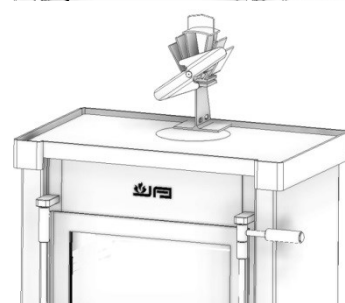
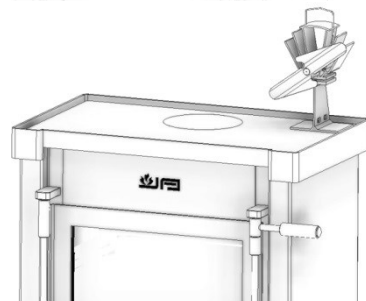
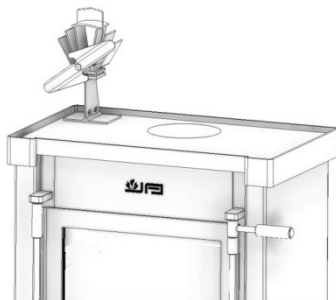
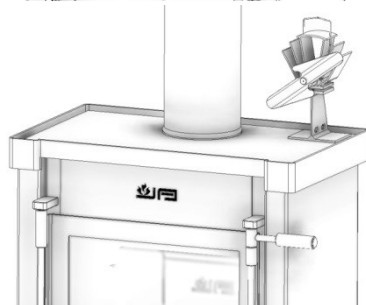
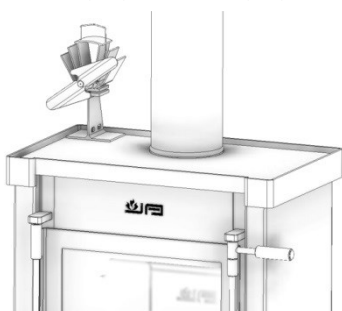
↓↓BEST ↓↓



De beste werking wordt verkregen als de fan aan de achterzijde "koude" lucht aanzuigt. Dat wordt bereikt door de achterzijde van de fan in lijn met de zijwand van de kachel te plaatsen.

Zorg er altijd voor dat de ventilator vrij kan draaien! Dus niet raakt aan bijv. kachelpijp of muur.

↓↓GOED ↓↓



Een goede werking wordt verkregen als de fan aan de achterzijde "koude" lucht aanzuigt. Dat wordt bereikt door de achterzijde van de fan in lijn met de achterwand van de kachel te plaatsen.

↓↓FOUT ↓↓

